

RAKENNUSAUTOMAATIOJÄRJESTELMÄ

GRAFIKKAKUVAOHJE

SISÄLLYSLUETTELO

Yleiset

- 100 Selitysosio
- 102 Valvomorakenne
- 105 Pääkuva

Mallikaaviot:

- 110 Lämmitysjärjestelmä

- 120 IV-Koonti
- 121 IV-laskenta
- 125 Tuloilmakone TKxx
- 128 Poistoilmakoneet

- 130 Jäähdytysjärjestelmä

- 140 Erillispisteet

- 150 Vaikutusalueet pääkuva
- 151 Vaikutusalueet kerrokset

- 160 Energiamittaukset
- 161 Energiamittarit

MUUTOSLUETTELO

Versionumero	Päiväys
1.0	15.8.2012
RAU-puitejärjestelykyselyn materiaali	
1.1	8.1.2013
Lisätty huonesäätimien mallikuva, tarkennettu grafiikkamallien värejä ja hälytysrajoja sekä lisätty vaikutusalueita näkyviin laitesijoitusmallikuviin	
1.2	9.8.2013
100 Selitysosio <ul style="list-style-type: none"> - Tarkennettu järjestelmä- ja laitetunnusten käyttöä grafiikkakuvissa - Tarkennettu virtuaali-IV-koneen laskentakaavoja - Lisätty laskentakaavoja 102 Valvomorakenne <ul style="list-style-type: none"> - Tarkennettu grafiikkakuvien välisiä yhteyksiä - Lisätty toinen sivu selventämään linkkien toimintaa - Lisätty yhteys energialaskentakaavioon 105 Pääkuva <ul style="list-style-type: none"> - Lisätty energiamittaukset pääkuvaan 110 Lämmitysjärjestelmä <ul style="list-style-type: none"> - Päivitetty linkkien kuvaus vastaamaan valvomorakenteen tarkennuksia - Lisätty yhteys energialaskentakaavioon - Lisätty vesi- ja energiamittaukset kaavioon - Muutettu mittarointien esitytapaa vastaamaan suunnitteluohjetta 121 IV-energalaskenta <ul style="list-style-type: none"> - Lisätty tuloilmakoneiden laskettu lämmitys- ja jäähdytysenergian kulutus 125 Tuloilmakone <ul style="list-style-type: none"> - Päivitetty linkkien kuvaus vastaamaan valvomorakenteen tarkennuksia - Lisätty tuloilmakoneen hetkellinen lämpö- ja jäähdytysteho 130 Jäähdytysjärjestelmä <ul style="list-style-type: none"> - Lisätty energiamittaukset kaavioon 160 Energiamittaukset <ul style="list-style-type: none"> - Lisätty mallikaavio energiamittausten koontikuvasta 161 Energiamittarit <ul style="list-style-type: none"> - Lisätty mallikaavio mittariluettelosta - Lisätty kaavio sähköenergiamittarin näkymästä 	

1.3	15.8.2017
100 Selitysosio	
	<ul style="list-style-type: none">- Poistettu värien selitykset ja värikoodit- Poistettu laskentakaavoja- Lisätty laskentakaavoja
102 Valvomorakenne	
	<ul style="list-style-type: none">- Muutettu vastaamaan nykyisiä kaavioita- Poistettu toinen sivu linkkien toiminnasta
105 Pääkuva	
	<ul style="list-style-type: none">- Poistettu laskennat, mittaukset ja hälytykset
110 Lämmitysjärjestelmä	
	<ul style="list-style-type: none">- Poistettu verkoston jäähdytys, huonelämpötilakeskiarvot ja lämmitysventtiilin poikkeama keskiarvosta.
120 IV-koonti	
	<ul style="list-style-type: none">- Poistettu hälytykset- Poistettu IV-verkon lämmitys ja palkkiverkoston jäähdytys
121 IV-laskennat	
	<ul style="list-style-type: none">- Kaavio muutettu kokonaan
125 Tuloilmakone	
	<ul style="list-style-type: none">- Lisätty LTO:n hetkellinen teho- Poistettu tuloilmakoneen hetkellinen lämpö- ja jäähdytysteho- Muutettu LTO:n huurtumisen rajoitusta- Poistettu käyttötunnit- Muutettu suodatinvahdeille vakiorajat.
130 Jäähdytysjärjestelmä	
	<ul style="list-style-type: none">- Muutettu konvektoriverkosto palkkiverkostoksi
140 Erillispisteet	
	<ul style="list-style-type: none">- Muutettu sulatusohjausta
150 Vaikutusalueet pääkuva	
	<ul style="list-style-type: none">- Muutettu rasterointi eri värisävyiksi.- Poistettu leikkauskuva- Poistettu olosuhdetavoitearvot
151 Vaikutusalueet kerrokset	
	<ul style="list-style-type: none">- Muutettu rasterointi eri värisävyiksi.- Muutettu säätimien esittäminen
160 Energiamittaukset	
	<ul style="list-style-type: none">- Poistettu teho-taulukot- Poistettu vesivirta
161 Energiamittarit	
	<ul style="list-style-type: none">- Poistettu lämpöenergia- ja vesimäärämittarit

1.4	1.10.2020
100 Selitysosio	- Muutettu grafiikkakuvien ja laskentakaavojen selityksiä
110 Lämmitysjärjestelmä	- Lisätty IV ja lämmitysverkostoon kesäkäyttö ja pumpun liikuntaohjelma
125 Tuloilmakone	- Muutettu tuloilman lämpötilan säädön muunnostaulukkoa
	- Lisätty CO2 huoltohälytys
	- Lisätty mitoitusilmamäärä prosessikuvaan

TARKENNUKSIA GRAFIIKKAKUVIIN

Grafiikkakuvasta pitää pystyä avaamaan kyseisen kuvan säätökaavio pdf-muodossa. Vaikutusaluekuvasta riittää pdf-muoto.

Tuloilmakoneiden pellit:

- Dynaaminen symboli: Kiinni ollessaan taustan värinen, pelti kiinni asennossa. Auki asennossa vihreän värinen, pelti auki asennossa.
- Staattinen symboli: Teksti värillisellä pohjalla ilmoittaa ohjauksen asennon.
- Suhteellisesti ohjattu pelti: Teksti värillisellä pohjalla ilmoittaa säätöviestin arvon.

Suodattimet:

- Taustan värinen, suodatinvahdin hälyttäessä vilkkuva punainen, kuitattu hälyttävä staattinen punainen, virtausvahdin hälyttäessä vilkkuva punainen teksti, kuitattu hälyttävä staattinen punainen teksti

Lämmityspatteri:

- Taustan värinen, jäätymisvaaran hälyttäessä vilkkuva punainen, kuitattu hälyttävä staattinen punainen

Puhaltimet, pumput jne:

- Seis tilassa taustan värinen, toimiessa vihreä, hälyttäessä vilkkuva punainen, kuitattu hälyttävä staattinen punainen

Tuloilmakoneen käyntitila:

- Dynaaminen teksti ilmoittaa tuloilmakoneen käyntitilan. Esim. "Käy: aikaohjelma", "Seis: jäätymisvaara" jne.

Ohjausviestit:

- Teksti värillisellä pohjalla ilmoittaa ohjauksen tilan. Painettaessa mahdollisuus käsikäytölle.

Kaikki hälytykset esitellään valvomo grafiikalla, normaali tilanne vihreä teksti, hälyttäessä vilkkuva punainen, kuitattu hälyttävä punainen.

Mikäli järjestelmä ei tue ominaisuutena (painonappi) paluuta edelliseen kuvaan ja päätasolle, tulee grafiikalle "ylävalikkoon" lisätä paaluun mahdollistavat linkit.

Grafiikkakuvassa tulee esittää laitteen vieressä järjestelmä- tai laitetunnus.

Mikäli käyttöpiiste on aseteltu käsikäytölle, tulee se esittää valvomo grafiikalla käsikäyttö ilmoituksella. Energiamittauskaaviossa esitetään rakennusautomaatiosuunnitelmissa esitettyjen vaikutusalueiden mukaiset energiankulutukset energialajeittain.

Mikäli vaikutusalueita muodostuu enemmän kuin sivulle mahtuu, voidaan

ENERGIAMITTAUKSET

vaikutusalueiden välillä siirtyä alapalkin linkeillä.

Energia- ja määrämittausten luentaväli on maksimissaan yksi tunti. Tuntitasoinen mittausdata tulee tallentaa trendiin, josta muodostetaan kaaviossa esitetyt lukemat.

Kaaviossa esitetään edellisen kuukauden toteutunut kulutus.

Pääkuvassa esitetään kiinteistön edellisen kuukauden toteutuneet kulutukset. ILMANVAIHTOKONEEN HETKELLINEN TEHO

Ilmanvaihtokoneen hetkellistä lämmitystehoa lasketaan ilmanvaihtokoneen käydessä. Ilmanvaihtokoneen hetkellistä likimääräistä jäähdytystehoa lasketaan ilmanvaihtokoneen käydessä. Em. kulutukset esitetään IV-energiälaskentakaaviossa.

				TAMPEREEN TILAPALVELUT OY ARKKITEHTUURI- JA TALOTEKNIKKASUUNNITTELU	PIIRUSTUKSEN SISÄLTÖ SELITYS MALLIKAAVIO GRAFIIKKAKUVA	MITTAKAAVAT	SUUN 1.10.2020	PVM 1.10.2020	RAU	KESKUS	MUUTOS
							PIIRT 1.10.2020	PVM 1.10.2020	TYÖ NO 20410139.719	PIIR NO 100	LEHTI 1/2
Pos.	Muutospvm.	Muutoksen kuvaus	FRENCKELLINAUKIO 2K	PL 1000 33101 TAMPERE			TARK 1.10.2020	PVM 1.10.2020			

YLEISIÄ LASKENTAKAAVOJA:

Ilmanvaihtokoneen hetkellinen lämmitysteho P [kW] =

$$q \cdot c^* (TE10 \text{ tai } TE04 - TE02)$$

Ilmanvaihtokoneen hetkellinen likimääräinen jäähdytysteho P_{lik} [kW] =

$$q \cdot c^* (TE10 - TE04)$$

Ilmanvaihdon lämmöntalteenoton hyötysuhde =

$$\frac{T_{tulo} - T_{tulko}}{T_{poisto} - T_{tulko}} \cdot \frac{q_{tulo}}{q_{poisto}} \cdot 100 [\%]$$

Puhaltimen ilmamäärä $[m^3/s]$ =

$$\frac{1}{k} \cdot \sqrt{\Delta P}$$

Lämpöpumppu COP (+) =

$$\frac{P_{tuotettu \text{ lämpöteho}}}{P_{kulutettu \text{ sähköteho}}}$$

Jäähdytyskone COP (-) =

$$\frac{P_{tuotettu \text{ jäähdytysteho}}}{P_{kulutettu \text{ sähköteho}}}$$

Keskimääräinen viikottainen jatkuva ilmamäärä:

$$\frac{\text{Ilmamäärä } 1/1 \cdot \text{Käyntiaika } 1/1 + \text{Ilmamäärä } 1/2 \cdot \text{Käyntiaika } 1/2}{168}$$

– Ilmamäärät ovat käyttäjän syötettävissä tai rakennusautomaatiojärjestelmän laskemia.

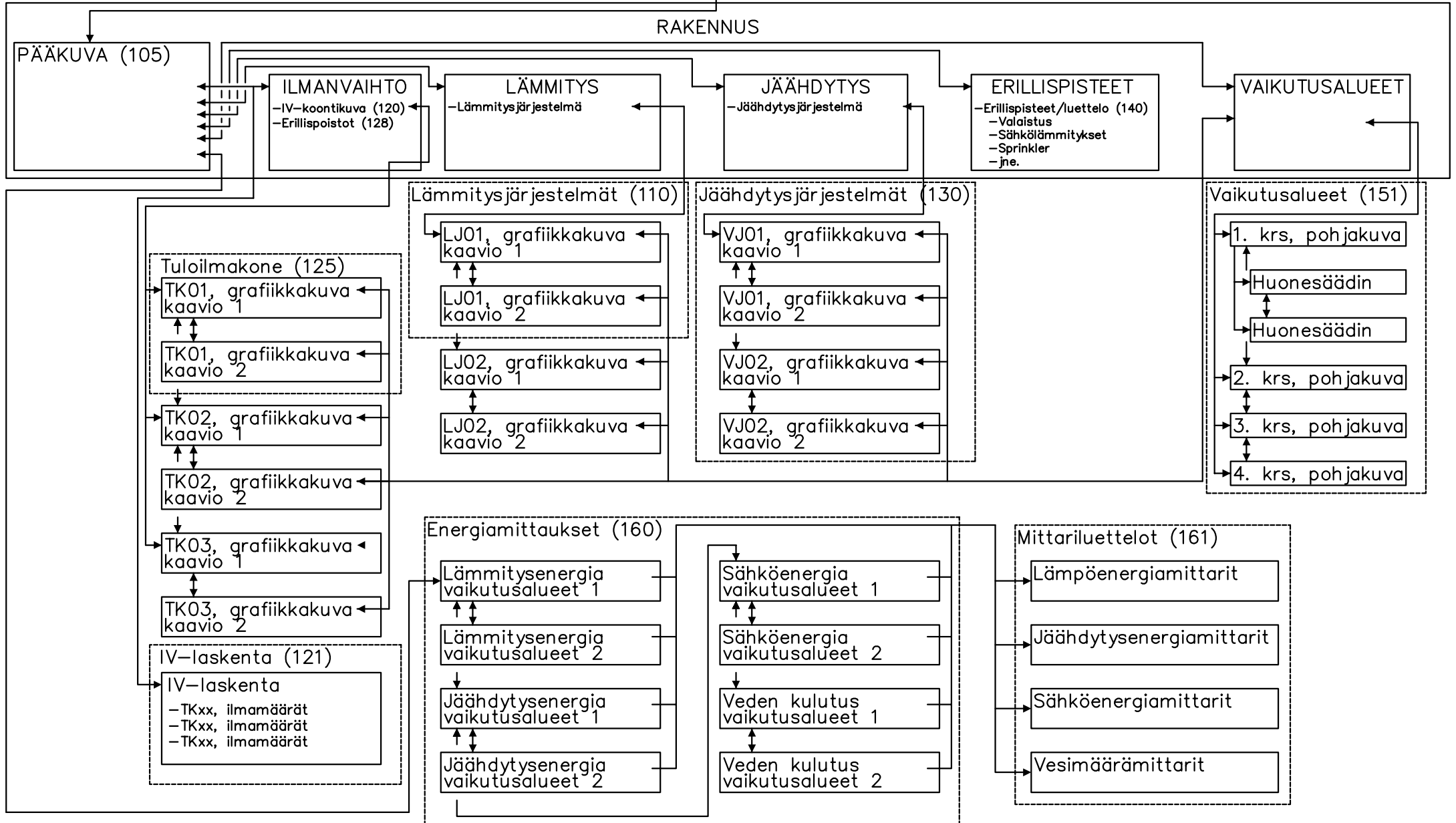
– Kaikki laskennat ovat edellisen 7 vuorokauden keskiarvoja.

– Tulo- ja poistoilman lämpötilan ja ilmamäärän sekä LTO:n hyötysuhteen keskiarvoa lasketaan vain koneen käydessä.

			 TAMPEREEN TILAPALVELUT OY ARKKITEHTUURI- JA TALOTEKNIKKASUUNNITTELU FRENCKELLINAUKIO 2K PL 1000 33101 TAMPERE	PIIRUSTUKSEN SISÄLTÖ SELITYS MALLIKAAVIO GRAFIIKKAKUVA	MITTAKAAVAT	SUUN	PVM 1.10.2020	RAU	KESKUS	MUUTOS	
						PIIRT	PVM 1.10.2020		TYÖ NO	PIIR NO	LEHTI
Pos.	Muutospvm.	Muutoksen kuvaus				TARK	PVM 1.10.2020		20410139.719	100	2/2

ALOITUSKUVA
(KOHDELUETTELO RAKENNUSTYYPEITTÄIN)
(Sairaalat, koulut, toimistot, päiväkodit jne.)

RAKENNUS



Pos.	Muutospvm.	Muutoksen kuvaus

**TAMPEREEN
TILAPALVELUT OY**
ARKKITEHTUURI- JA TALOTEKNIKKASUUNNITTELU
FRENCKELLINAUKIO 2K PL 1000 33101 TAMPERE

PIIRUSTUKSEN SISÄLTÖ
VALVOMORAKENNE
MALLIKAAVIO
GRAFIKKAKUVA

MITTAKAAVAT	SUUN	PVM	1.10.2020	RAU	KESKUS	MUUTOS
	PIIRT	PVM	1.10.2020	TYÖ NO	PIIR NO	LEHTI
	TARK	PVM	1.10.2020	20410139.719	102	1/1

PÄÄKUVA

ILMANVAIHTO

LÄMMITYS

JÄÄHDYTYS

ERILLISPISTEET

VAIKUTUSALUEET



PÄÄKUVA 1/1



Siirtyminen asemakaavioon
 Siirtyminen 1. erillispistekaavioon
 Siirtyminen 1. jäähdytyksen kaavioon
 Siirtyminen 1. lämmityksen kaavioon
 Siirtyminen ilmanvaihdon koontikaavioon
 Siirtyminen pääkuvakaavioon
 Siirtyminen edelliseen järjestelmään 1)
 Siirtyminen seuraavaan järjestelmään 1)

- 1) Siirtymisnuolia ei esitetä mikäli seuraavaa järjestelmää ei ole
 2) Siirtymisnuolia ei esitetä mikäli seuraavaa kaaviota ei ole

Siirtyminen järjestelmän edelliseen kaavioon 2)
 Siirtyminen järjestelmän 1. asetusravokaavioon
 Siirtyminen järjestelmän 2. asetusravokaavioon
 Siirtyminen järjestelmän 1. aikaohjelmaan
 Siirtyminen järjestelmän seuraavaan kaavioon 2)

KIINTEISTÖ xxx RAKENNUS xxx

RAKENNUSNUMERO: xxx

Ulkolämpötila

-15,6°C pohjoinen

-11,2°C etelä

12.12.2020

19:27



ASETUSARVOT: 1 2 3

AIKAOHJELMAT: 1/2 1/1

TRENDIT: Pa °C ppm

KUITTAUSPAINIKE

IV-HÄTÄSEIS
 IV-HÄIRIÖ
 JÄÄHDYTYSVERK. JÄÄTYMISVAARA

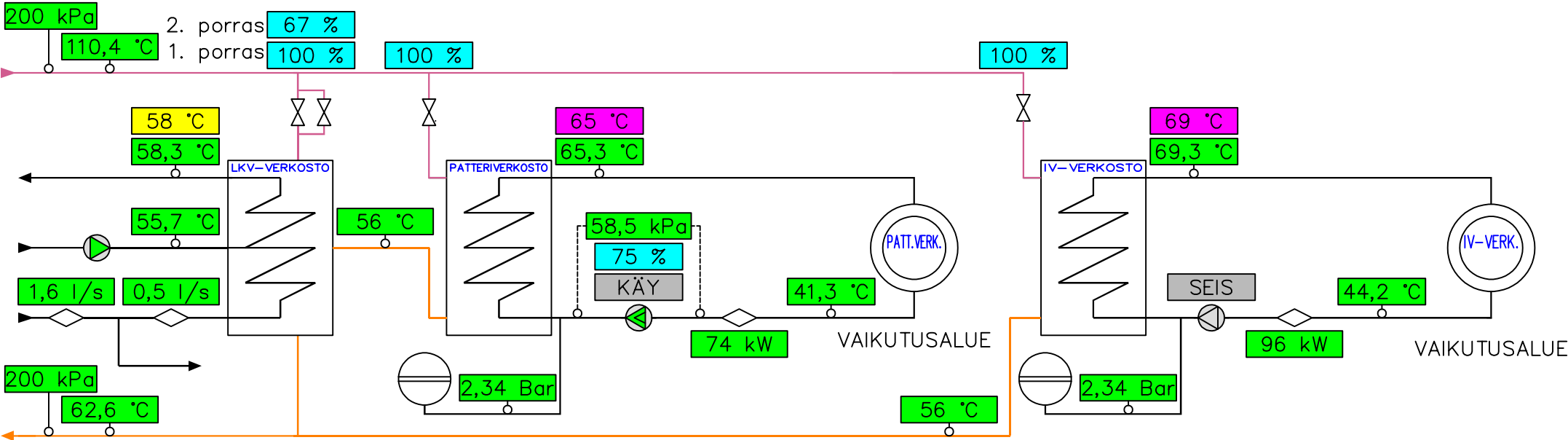
Pos.	Muutospvm.	Muutoksen kuvaus

TAMPEREEN
TILAPALVELUT OY
 ARKKITEHTUURI- JA TALOTEKNIKKASUUNNITTELU
 FRENCKELLINNAUKIO 2K PL 1000 33101 TAMPERE

PIIRUSTUKSEN SISÄLTÖ
 PÄÄKUVA
 MALLIKAAVIO
 GRAFIKKAKUVA

MITTAKAAVAT

SUUN	PVM	RAU	KESKUS	MUUTOS
PIIRT	1.10.2020	TYÖ NO	PIIR NO	LEHTI
TARK	1.10.2020	20410139.719	105	1/1



IV-koneiden lämmitysventtiilit

	0 %	100 %
TKxx TVxx	66 %	
TKxx TVxx	25 %	
TKxx TVxx	50 %	
TKxx TVxx	100 %	
TKxx TVxx	66 %	

KIINTEISTÖ xxx RAKENNUS xxx
 RAKENNUSNUMERO: xxx
 Ulkolämpötila
 -15,6 °C pohjoinen
 -11,2 °C etelä
 12.12.2020
 19:27

< Ljxx, vaikutusalue >
 ASETUSARVOT: PV IV LKV
 ENERGIANKULUTUKSET
 TRENDIT: Pa °C

KUITTAUSPAINIKE
 IV-HÄTÄSEIS
 IV-HÄIRIÖ

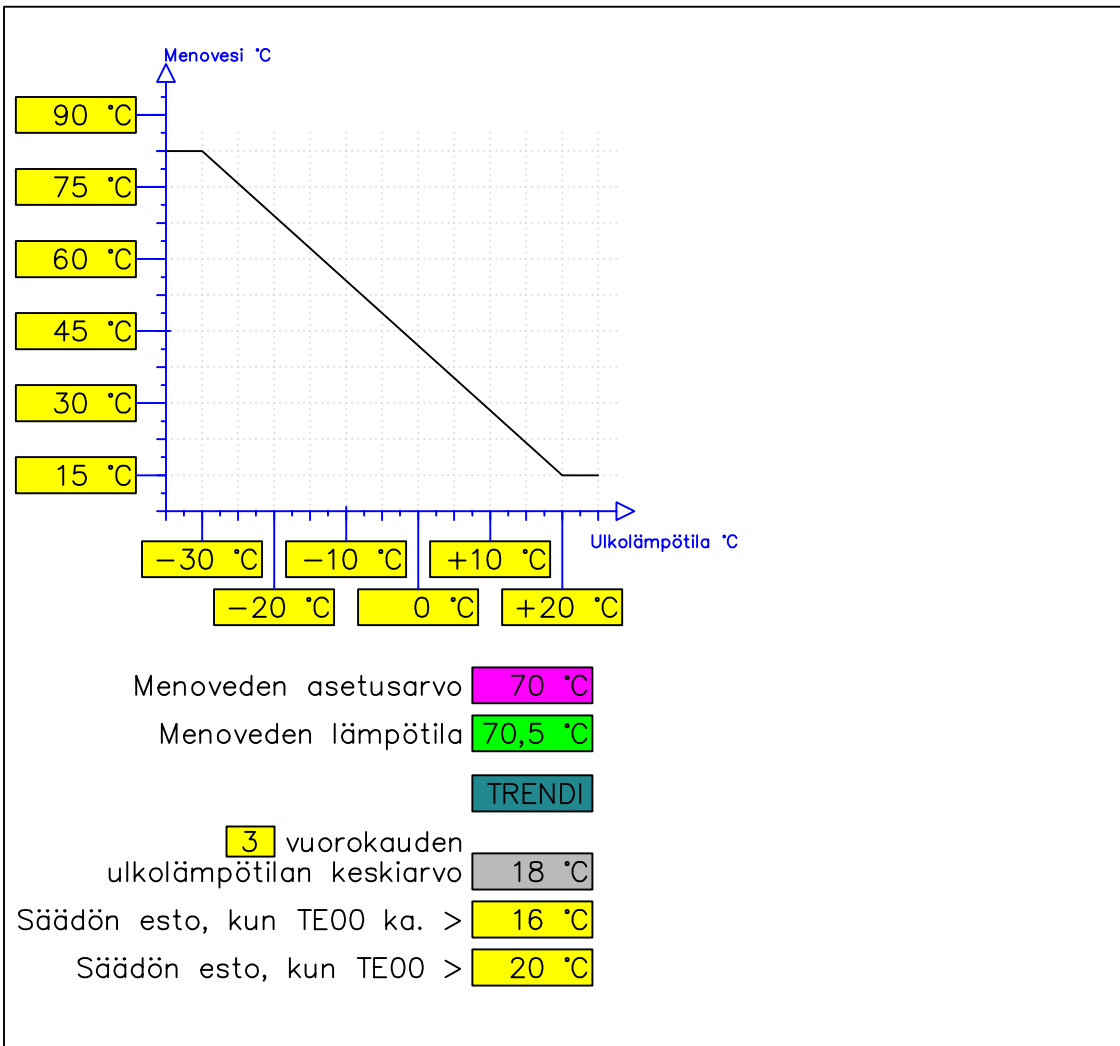
Pos.	Muutosvm.	Muutoksen kuvaus

TAMPEREEN
 TILAPALVELUT OY
 ARKKITEHTUURI- JA TALOTEKNIKKASUUNNITTELU
 FRENCKELLINAUKIO 2K PL 1000 33101 TAMPERE

PIIRUSTUKSEN SISÄLTÖ
 LÄMMITYSJÄRJESTELMÄ
 MALLIKAAVIO
 GRAFIKKAKUVA

MITTAKAAVAT	SUUN	PVM	RAU	KESKUS	MUUTOS
PIIRT		1.10.2020			
TARK		1.10.2020			
			TYÖ NO	PIIR NO	LEHTI
			20410139.719	110	1/4

Patteriverkosto



Verkoston painesäätö

Verkoston paine-eroasetus 50 kPa

Verkoston paine-ero 50,6 kPa

Hälytysrajat- ja viiveet

Säätöpoikkeamahälytysraja +/-5 °C

Hälytystaso, kun TE00 > 20 °C

Hälytysviive 300 s

Verkostopaine alarajahälytys 100 kPa

Hälytysviive 30 s

Pumpun hälytysviive 30 s

Säätöpoikkeamahälytysraja +/-5 kPa

Hälytysviive 300 s

Pumpun käyttö

1 vuorokauden ulkolämpötilan keskiarvo 18 °C

Pumppu käy, kun TE00 ka < 16 °C

Pumppu seis, kun TE00 ka > 20 °C

AIKAOHJELMAT: SEIS / KÄY

KIINTEISTÖ xxx RAKENNUS xxx

RAKENNUSNUMERO: xxx

Ukolämpötila

-15,6 °C pohjoinen

-11,2 °C etelä

12.12.2020

19:27

LJxx, vaikutusalue

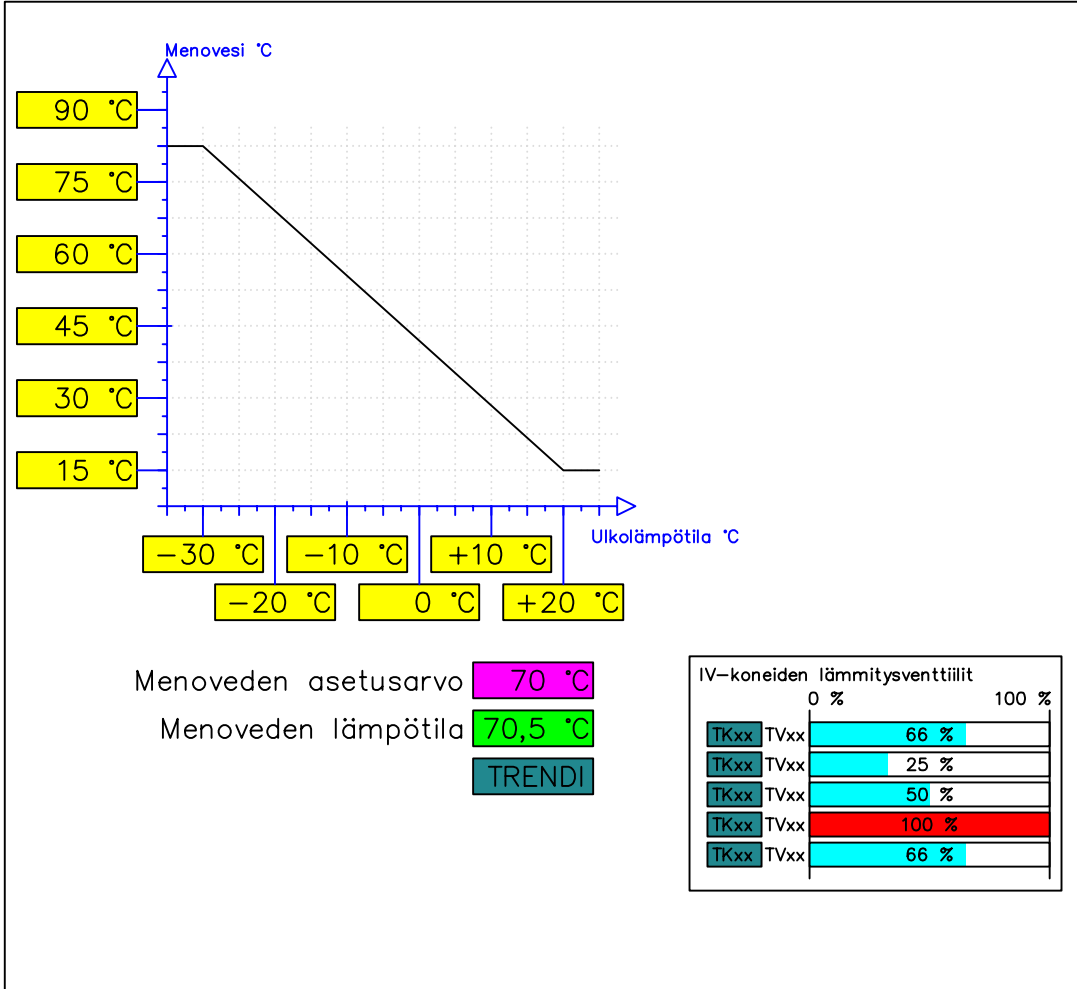
ASETUSARVOT: PV IV LKV

TRENDIT: Pa °C ppm

KUITTAUSPAINIKE

IV-HÄTÄSEIS
IV-HÄIRIÖ

Ilmanvaihtoverkosto



Verkoston painesäätö

Verkoston paine-eroasetus **50 kPa**
Verkoston paine-ero **50,6 kPa**

Hälytysrajat- ja viiveet

Säätöpoikkeamahälytysraja **+/-5 °C**
Hälytysteito, kun TE00 > **20 °C**
Hälytysviive **300 s**

Verkostopaine alarajahälytys **100 kPa**
Hälytysviive **30 s**

Pumpun hälytysviive **30 s**

Säätöpoikkeamahälytysraja **+/-5 kPa**
Hälytysviive **300 s**

Pumpun käyttö

ulkolämpötilan keskiarvo **18 °C**
Pumppu käy, kun TE00 ka < **16 °C**
Pumppu seis, kun TE00 ka > **20 °C**
AIKAOHJELMAT: **SEIS / KÄY**

KIINTEISTÖ xxx RAKENNUS xxx

RAKENNUSNUMERO: xxx

Ulkolämpötila

-15,6 °C pohjoinen**-11,2 °C** etelä

12.12.2020

19:27

LJxx, vaikutusalue

ASETUSARVOT: **PV** **IV** **LKV**

TRENDIT:

Pa **°C** **ppm****KUITTAUSPAINIKE****IV-HÄTÄSEIS**
IV-HÄIRIÖTAMPEREEN
TILAPALVELUT OY
ARKKITEHTUURI- JA TALOTEKNIKKASUUNNITTELU

FRENCKELLINAUKIO 2K

PL 1000 33101 TAMPERE

PIIRUSTUKSEN SISÄLTÖ
LÄMMITYSJÄRJESTELMÄ
MALLIKAAVIO
GRAFIKKAKUVA

MITTAKAAVAT

SUUN	PVM	RAU	KESKUS	MUUTOS
PIIRT	1.10.2020			
TARK	1.10.2020	TYÖ NO	PIIR NO	LEHTI
	1.10.2020	20410139.719	110	3/4

Pos. Muutospvm. Muutoksen kuvaus

Lämminkäyttövesi

Menoveden asetusarvo 58 °C

Menoveden lämpötila 57,7 °C

Kierron paluulämpötila 54,5 °C

Hälytysraja- ja viiveet

Säätöpoikkeamahälytysraja +/-2 °C

Hälytysviive 300 s

Paluueden alarajahälytys 55 °C

Hälytysviive 300 s

Pumpun hälytysviive 30 s

Kaukolämpö

Tuloveden lämpötila 113,6 °C

Tuloveden alarajahälytys 65 °C

Paluueden lämpötila 46,4 °C

Paluueden ylärajahälytys 50 °C

Kaukolämmön jäähtymä 66,7 °C

TRENDI

Hälytysviive 300 s

KIINTEISTÖ xxx RAKENNUS xxx

RAKENNUSNUMERO: xxx

Ulkolämpötila

-15,6°C pohjoinen

-11,2°C etelä

12.12.2020

19:27

LJxx, vaikutusalue

ASETUSARVOT: PV IV LKV

TRENDIT: Pa °C ppm

KUITTAUSPAINIKE

IV-HÄTÄSEIS
IV-HÄIRIÖ

Pos.	Muutospvm.	Muutoksen kuvaus



TAMPEREEN
TILAPALVELUT OY
ARKKITEHTUURI- JA TALOTEKNIKKASUUNNITTELU

FRENCKELLINAUKIO 2K

PL 1000 33101 TAMPERE

PIIRUSTUKSEN SISÄLTÖ
LÄMMITYSJÄRJESTELMÄ
MALLIKAAVIO
GRAFIKKAKUVA

MITTAKAAVAT

SUUN	PVM	RAU	KESKUS	MUUTOS
PIIRT	1.10.2020			
TARK	1.10.2020	TYÖ NO 20410139.719	PIIR NO 110	LEHTI 4/4

AIKAOHJELMAT

IV-KOONTI	Aika-ohjelma	Tuloilman lämpötila	Poistoilman lämpötila	Vaikutusalue olosuhde-keskiarvo/max	Jäähdytys/lämmitystarve ←————— —————→	Tulo/poisto-puhaltimet	Tuloilma-kanavan paine	Poistoilma-kanavan paine																
TULOILMAKONE TKxx VAIKUTUSALUE	1/2	19 °C	19,5 °C	19,5 °C	<table border="1"> <tr> <td>jäähdytys</td> <td>LTO</td> <td>lämmitys</td> <td>jälkilämm.</td> </tr> <tr> <td>0 %</td> <td>100 %</td> <td>100 %</td> <td>100 %</td> </tr> </table>	jäähdytys	LTO	lämmitys	jälkilämm.	0 %	100 %	100 %	100 %	<table border="1"> <tr> <td>▶ 100 %</td> <td>KÄY</td> <td>125 Pa</td> <td>90 Pa</td> </tr> <tr> <td>◀ 100 %</td> <td>SEIS</td> <td>130 Pa</td> <td>91 Pa</td> </tr> </table>	▶ 100 %	KÄY	125 Pa	90 Pa	◀ 100 %	SEIS	130 Pa	91 Pa	125 Pa	90 Pa
jäähdytys	LTO	lämmitys	jälkilämm.																					
0 %	100 %	100 %	100 %																					
▶ 100 %	KÄY	125 Pa	90 Pa																					
◀ 100 %	SEIS	130 Pa	91 Pa																					
TK:N KÄYNTITILA	1/1	19,5 °C	19,5 °C	900 ppm																				
TULOILMAKONE TKxx VAIKUTUSALUE	1/1	16 °C	23 °C	22 °C	<table border="1"> <tr> <td>jäähdytys</td> <td>LTO</td> <td>lämmitys</td> <td>jälkilämm.</td> </tr> <tr> <td>90 %</td> <td>0 %</td> <td>50 %</td> <td>0 %</td> </tr> </table>	jäähdytys	LTO	lämmitys	jälkilämm.	90 %	0 %	50 %	0 %	<table border="1"> <tr> <td>▶ 80 %</td> <td>KÄY</td> <td>125 Pa</td> <td>90 Pa</td> </tr> <tr> <td>◀ 75 %</td> <td>KÄY</td> <td>130 Pa</td> <td>91 Pa</td> </tr> </table>	▶ 80 %	KÄY	125 Pa	90 Pa	◀ 75 %	KÄY	130 Pa	91 Pa	125 Pa	90 Pa
jäähdytys	LTO	lämmitys	jälkilämm.																					
90 %	0 %	50 %	0 %																					
▶ 80 %	KÄY	125 Pa	90 Pa																					
◀ 75 %	KÄY	130 Pa	91 Pa																					
TK:N KÄYNTITILA	1/1	16,2 °C	23 °C	550 ppm																				
TULOILMAKONE TKxx VAIKUTUSALUE	1/2	18 °C	21 °C	21 °C	<table border="1"> <tr> <td>jäähdytys</td> <td>LTO</td> <td>lämmitys</td> </tr> <tr> <td>0 %</td> <td>100 %</td> <td>75 %</td> </tr> </table>	jäähdytys	LTO	lämmitys	0 %	100 %	75 %	<table border="1"> <tr> <td>▶</td> <td>KÄY 1/1</td> <td></td> <td></td> </tr> <tr> <td>◀</td> <td>KÄY 1/2</td> <td></td> <td></td> </tr> </table>	▶	KÄY 1/1			◀	KÄY 1/2						
jäähdytys	LTO	lämmitys																						
0 %	100 %	75 %																						
▶	KÄY 1/1																							
◀	KÄY 1/2																							
TK:N KÄYNTITILA	1/1	18 °C	21 °C	550 ppm																				
ERILLIS POISTO-ILMAKONEET PKxx																								

KIINTEISTÖ xxx RAKENNUS xxx
 RAKENNUSNUMERO: xxx
 Ulkolämpötila
 -15,6°C pohjoinen
 -11,2°C etelä

12.12.2020
 19:27

KUITTAUSPAINIKE

IV-HÄTÄSEIS
 IV-HÄIRIÖ
 JÄÄHDYTYSVERK. JÄÄTYMISVAARA

Pos.	Muutospvm.	Muutoksen kuvaus

TAMPEREEN
 TILAPALVELUT OY
 ARKKITEHTUURI- JA TALOTEKNIKKASUUNNITTELU
 FRENCKELLINAUKIO 2K PL 1000 33101 TAMPERE

PIIRUSTUKSEN SISÄLTÖ
 IV-KOONTI
 MALLIKAAVIO
 GRAFIKKAKUVA

MITTAKAAVAT

SUUN	PVM	RAU	KESKUS	MUUTOS
PIIRT	1.10.2020			
TARK	1.10.2020	TYÖ NO	PIIR NO	LEHTI
		20410139.719	120	1/2

ERIKOISAIKAOHJELMAT

	Erikoisaika- ohjelma	Tuloilman lämpötila	Poistoilman lämpötila	Vaikutusalue olosuhde- keskiarvo/max	Jäähdytys/lämmitystarve ← →	Tulo/poisto- puhaltimet	Tuloilma- kanavan paine	Poistoilma- kanavan paine
TULOILMAKONE TK _{xx} VAIKUTUSALUE	1	19 °C	19,5 °C	19,5 °C	jäähdytys LTO lämmitys jäikilämm. 0 % 100 % 100 % 100 %	▶ 100 % KÄY ◀ 100 % SEIS	125 Pa 130 Pa	90 Pa 91 Pa
TK:N KÄYNTITILA	3	19,5 °C		900 ppm				
TULOILMAKONE TK _{xx} VAIKUTUSALUE	1	16 °C	23 °C	22 °C	jäähdytys LTO lämmitys jäikilämm. 90 % 0 % 50 % 0 %	▶ 80 % KÄY ◀ 75 % KÄY	125 Pa 130 Pa	90 Pa 91 Pa
TK:N KÄYNTITILA	3	16,2 °C		550 ppm				
TULOILMAKONE TK _{xx} VAIKUTUSALUE	1	18 °C	21 °C	21 °C	jäähdytys LTO lämmitys 0 % 100 % 75 %	▶ KÄY 1/1 ◀ KÄY 1/2		
TK:N KÄYNTITILA	3	18 °C		550 ppm				

KÄSIKÄYTTÖ

Ohjaus

TULOILMAKONE TK _{xx} VAIKUTUSALUE	KÄY
TK:N KÄYNTITILA	
TULOILMAKONE TK _{xx} VAIKUTUSALUE	SEIS
TK:N KÄYNTITILA	
TULOILMAKONE TK _{xx} VAIKUTUSALUE	KÄY
TK:N KÄYNTITILA	

 KIINTEISTÖ xxx RAKENNUS xxx
 RAKENNUSNUMERO: xxx

Ulkolämpötila

-15,6°C pohjoinen

-11,2°C etelä

12.12.2020

19:27

 KUITTAUSPAINIKE

IV-HÄTÄSEIS

IV-HÄIRIÖ

JÄÄHDYTYSVERK. JÄÄTYMISVAARA

Pos.	Muutospvm.	Muutoksen kuvaus


**TAMPEREEN
TILAPALVELUT OY**
 ARKKITEHTUURI- JA TALOTEKNIKKASUUNNITTELU
 FRENCKELLINAUKIO 2K PL 1000 33101 TAMPERE

 PIIRUSTUKSEN SISÄLTÖ
 IV-KOONTI
 MALLIKAAVIO
 GRAFIKKAKUVA

MITTAKAAVAT

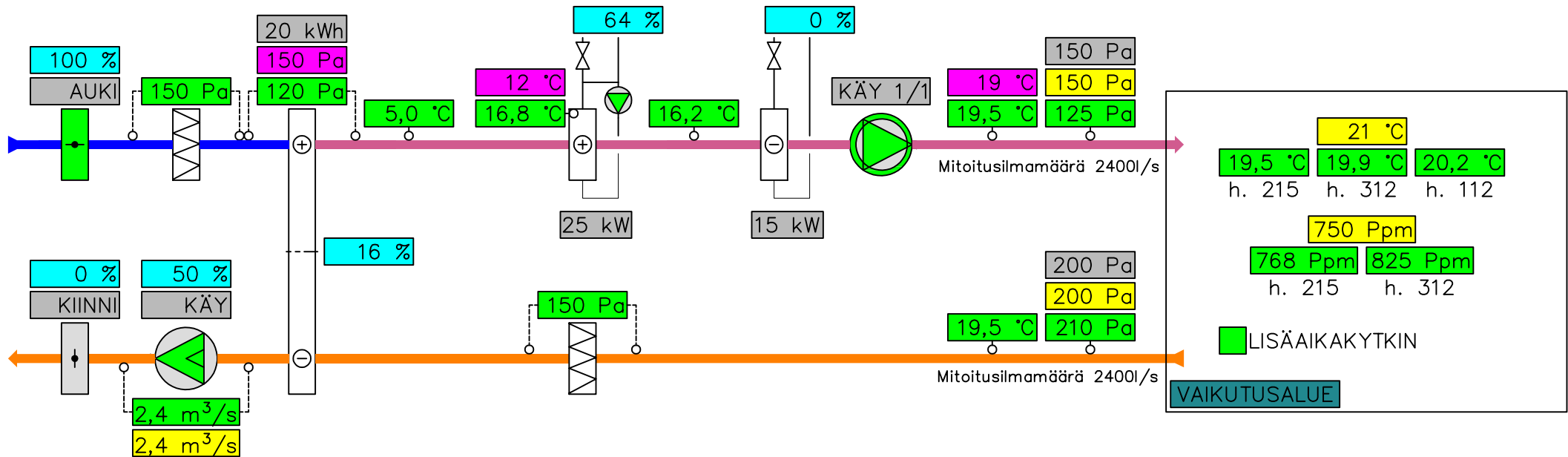
SUUN	PVM	RAU	KESKUS	MUUTOS
PIIRT	1.10.2020			
TARK	1.10.2020	TYÖ NO	PIIR NO	LEHTI
	1.10.2020	20410139.719	120	2/2

TUNNUS	Ilmamäärät			Käyntiaika					
	Tulo	Poisto	Poistot yhteensä	Tämä vko (ma-su)	Edellien vko (ma-su)	% koko viikosta	Ilmamäärä KA 1vrk	Ilmamäärä KA 7vrk	LTO-Hyötysuhde KA 7vrk
TKxx, vaikutusalue	3,6 m ³ /s	3,8 m ³ /s	3,8 m ³ /s	109,4 h	109,4 h	97 %	3,6 m ³ /s	3,6 m ³ /s	100 %
TKxx, vaikutusalue	1,7 m ³ /s	1,7 m ³ /s	1,7 m ³ /s	109,4 h	109,4 h	97 %	1,7 m ³ /s	1,7 m ³ /s	100 %
TKxx, vaikutusalue	1,5 m ³ /s	1,5 m ³ /s	1,5 m ³ /s	109,4 h	109,4 h	97 %	1,5 m ³ /s	1,5 m ³ /s	100 %
TKxx, vaikutusalue	2,6 m ³ /s	2,6 m ³ /s	2,6 m ³ /s	109,4 h	109,4 h	97 %	2,6 m ³ /s	2,6 m ³ /s	100 %
TKxx, vaikutusalue	1,8 m ³ /s	1,8 m ³ /s	1,8 m ³ /s	109,4 h	109,4 h	97 %	1,8 m ³ /s	1,8 m ³ /s	100 %
TKxx, vaikutusalue	0,8 m ³ /s	0,8 m ³ /s	0,8 m ³ /s	109,4 h	109,4 h	97 %	0,8 m ³ /s	0,8 m ³ /s	100 %
TKxx, vaikutusalue	0,5 m ³ /s	0,6 m ³ /s	0,6 m ³ /s	109,4 h	109,4 h	97 %	0,5 m ³ /s	0,5 m ³ /s	100 %
TKxx, vaikutusalue	2,1 m ³ /s	2,1 m ³ /s	2,1 m ³ /s	109,4 h	109,4 h	97 %	2,1 m ³ /s	2,1 m ³ /s	100 %
TKxx, vaikutusalue	1,9 m ³ /s	1,9 m ³ /s	1,9 m ³ /s	109,4 h	109,4 h	97 %	1,9 m ³ /s	1,9 m ³ /s	100 %
PKxx, vaikutusalue			0,0 m ³ /s						
PKxx, vaikutusalue			0,0 m ³ /s						
Koko kiinteistö	16,5 m ³ /s		16,5 m ³ /s						

KIINTEISTÖ xxx RAKENNUS xxx
 RAKENNUSNUMERO: xxx
 Ulkolämpötila
 -15,6°C pohjoinen
 -11,2°C etelä
 12.12.2020
 19:27

KUITTAUSPAINIKE
 IV-HÄTÄSEIS
 IV-HÄIRIÖ
 JÄÄHDYTYSVERK. JÄÄTYMISVAARA

Pos.	Muutosvm.	Muutoksen kuvaus



KIINTEISTÖ xxx RAKENNUS xxx
 RAKENNUSNUMERO: xxx
 Ulkolämpötila
 -15,6°C pohjoinen
 -11,2°C etelä
 12.12.2020
 19:27

< TKxx, vaikutusalue >
 ASETUSARVOT: 1 2 3
 AIKAOHJELMAT: 1/2 1/1
 TRENDIT: Pa °C ppm

TK:N KÄYNTITILA
 LTO:N HYÖTYSUHDE: 68 %

KUITTAUSPAINIKE
 IV-HÄTÄSEIS
 IV-HÄIRIÖ
 PALOVAARA
 ALILÄMPÖHÄLYTYS

Pos.	Muutosvm.	Muutoksen kuvaus

TAMPEREEN TILAPALVELUT OY
 ARKKITEHTUURI- JA TALOTEKNIKKASUUNNITTELU
 FRENCKELLINAUKIO 2K PL 1000 33101 TAMPERE

PIIRUSTUKSEN SISÄLTÖ
 TULOILMAKONE TKXX
 MALLIKAAVIO
 GRAFIKKAKUVA

MITTAKAAVAT	SUUN	PVM	RAU	KESKUS	MUUTOS
PIIRT		1.10.2020			
TARK		1.10.2020			
			TYÖ NO	PIIR NO	LEHTI
			20410139.719	125	1/4

Tuloilman lämpötilan säätö

Poistokompensointi

Poistoilman lämpötila 21,5 °C

Tuloilman asetusarvo 21,5 °C

Tuloilman lämpötila 21,5 °C

TAI

Kaskadi

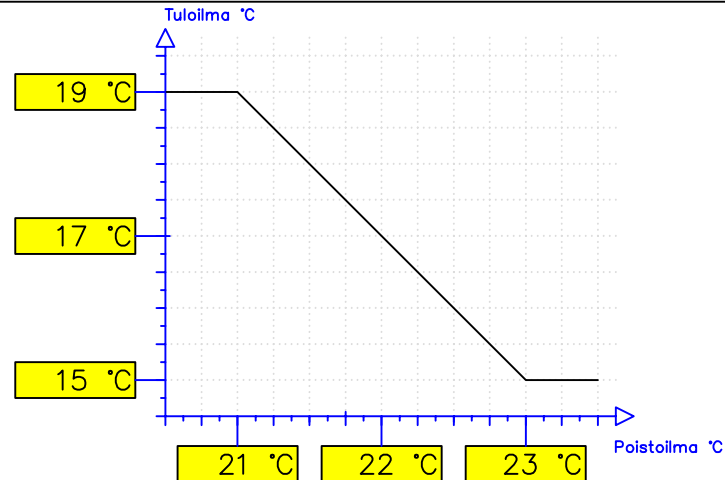
Huone-/Poistoilman lämpötila 22 °C

Tuloilman asetusarvo 19,6 °C

Tuloilman lämpötila 19,6 °C

Tuloilman min-asetusarvo 16 °C

Tuloilman max-asetusarvo 30 °C



Tuloilman lämpötilan hälytysrajat

Hälytyspoikkeama +/- 2 °C

Hälytysviive 300 s

Alilämpöhälytys 12 °C

Hälytysviive 10 s

Palovaarahälytys 45 °C

Hälytysviive 20 s

Jäätymisvaarahälytys 8 °C

Hälytysviive 1 s

Paluuvien lämpötilan rajoitus

Käy -asetusarvo 12 °C

Seis -asetusarvo 20 °C

Paluuvien lämpötila 16,6 °C

LTO:n huurtumisen rajoitus

Tuloilmakoneen Ilmamäärä 1,5 m³/s

Sulatusraja 175 Pa

LTO:n minimipyörimisnopeus 15 %

LTO:n pyörimisnopeus 15 %

Huurtumisrajoitus KÄY

Huurtumisen hälytysraja 250 Pa

Hälytysviive 1 s

Vaikutusalueen lämpötilojen hälytysrajat

Alarajahälytys 15 °C

Ylärajahälytys 35 °C

Hälytysviive 600 s

Lisäaikapainike

Lisäkäyntiaika 4 h

Käyntiaikaa jäljellä 46 min

Käyntiaikahälytys 24 h

Hälytysviive 600 s

KIINTEISTÖ xxx RAKENNUS xxx

RAKENNUSNUMERO: xxx

Ulkolämpötila

-15,6°C pohjoinen

-11,2°C etelä

12.12.2020

19:27

TKxx, vaikutusalue

ASETUSARVOT: 1 2 3

AIKAOHJELMAT: 1/2 1/1

TRENDIT: Pa °C ppm

TK:N KÄYNTITILA

LTO:N HYÖTYSUHDE: 68 %

KUITTAUSPAINIKE

IV-HÄTÄSEIS
IV-HÄIRIÖ
PALOVAARA
ALILÄMPÖHÄLYTYS

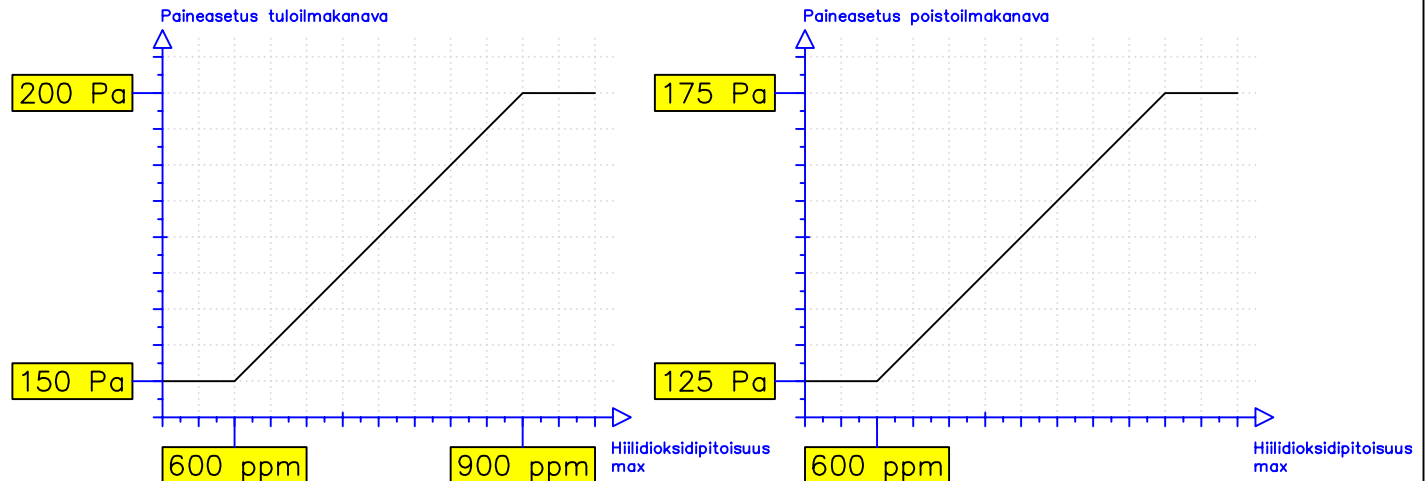
Ilmamäärän säätö

Tuloilmakanavan paine **150 Pa**Tuloilmakanavan paineasetus 1/2 **150 Pa**Tuloilmakanavan paineasetus 1/1 **150 Pa**Poistoilmakanavan paine **150 Pa**Poistoilmakanavan paineasetus 1/2 **150 Pa**Poistoilmakanavan paineasetus 1/1 **150 Pa**

JA/TAI

Huonehiilidioksidipitoisuus max **900 ppm**Huonehiilidioksidipitoisuus asetus **950 ppm**Tuloilmakanava min paineasetus **100 Pa**Tuloilmakanava max paineasetus **200 Pa**Poistoilmakanava min paineasetus **100 Pa**Poistoilmakanava max paineasetus **200 Pa**

JA/TAI

Tuloilmakanavan paine **150 Pa**Tuloilmakanavan paineasetus **150 Pa**Poistoilmakanavan paine **150 Pa**Poistoilmakanavan paineasetus **150 Pa**

Hiilidioksidipitoisuuden käynnistysrajat

Käynnistysraja **700 ppm**Eroalue **150 ppm**Min käyntiaika **30 min**

Hiilidioksidipitoisuuden hälytysrajat

Ylärajahälytys **1200 ppm**Hälytysviive **600 s**Huoltohälytys **500 ppm**Hälytysviive **12 h**

Kanavapaineen hälytysrajat

Hälytyspoikkeama **+/- 10 Pa**Hälytysviive **300 s**

Alkuperäiset ilmamääräasetukset

AU täyttää kiinteästi grafiikka-
kuvaan mittauspöytäkirjoihin
perustuvat ilmamäärä-/
taajuus-/paineasetukset

KIINTEISTÖ xxx RAKENNUS xxx

RAKENNUSNUMERO: xxx

Ulkolämpötila

-15,6°C pohjoinen**-11,2°C** etelä

12.12.2020

19:27

TKxx, vaikutusalue

ASETUSARVOT: **1 2 3**AIKAOHJELMAT: **1/2 1/1**TRENDIT: **Pa °C ppm**

TK:N KÄYNTITILA

LTO:N HYÖTYSUHDE: **68 %****KUITTAUSPAINIKE**

IV-HÄTÄSEIS
IV-HÄIRIÖ
PALOVAARA
ALILÄMPÖHÄLYTYS

Pos.	Muutosvm.	Muutoksen kuvaus



TAMPEREEN
TILAPALVELUT OY
ARKKITEHTUURI- JA TALOTEKNIKKASUUNNITTELU

FRENCKELLINAUKIO 2K

PL 1000 33101 TAMPERE

PIIRUSTUKSEN SISÄLTÖ
TULOILMAKONE TKXX
MALLIKAAVIO
GRAFIKKAKUVA

MITTAKAAVAT

SUUN	PVM	RAU	KESKUS	MUUTOS
PIIRT	1.10.2020			
TARK	1.10.2020	TYÖ NO	PIIR NO	LEHTI
	1.10.2020	20410139.719	125	3/4

Tulo-/poistoilmasuodatin

Tuloilmasuodatin paine-ero 150 Pa

Tuloilmasuodatin hälytysraja 150 Pa

Poistoilmasuodatin paine-ero 150 Pa

Poistoilmasuodatin hälytysraja 150 Pa

Suodatinvahtihälytys hälytysviive 300 s

Yötuuletus/-lämmitys

Yötuuletusaikaohjelma

Ulkolämpötilaraja 14 °C

Huonelämpötila käynnistysraja > 22 °C

Ulko-/huonelämpötilaero > 3 °C

Huonelämpötila pysäytysraja < 21 °C

Huonelämpötilakeskiarvo 16,6 °C

Yölämmitysaikaohjelma

Ulkolämpötilaraja 14 °C

Huonelämpötila käynnistysraja < 18 °C

Huonelämpötila pysäytysraja > 21 °C

Sisäänpuhalluslämpötila 30 °C

Huonelämpötilakeskiarvo 16,6 °C

JA/TAI

Virtausvahti

Alahälytysraja 10 Pa

Hälytysviive 300 s

KIINTEISTÖ xxx RAKENNUS xxx

RAKENNUSNUMERO: xxx

Ulkolämpötila

-15,6°C pohjoinen

-11,2°C etelä

12.12.2020

19:27

TKxx, vaikutusalue

ASETUSARVOT: 1 2 3

AIKAOHJELMAT: 1/2 1/1

TRENDIT: Pa °C ppm

TK:N KÄYNTITILA

LTO:N HYÖTYSUHDE: 68 %

KUITTAUSPAINIKE

IV-HÄTÄSEIS

IV-HÄIRIÖ

PALOVAARA

ALILÄMPÖHÄLYTYS

Pos.	Muutosvm.	Muutoksen kuvaus



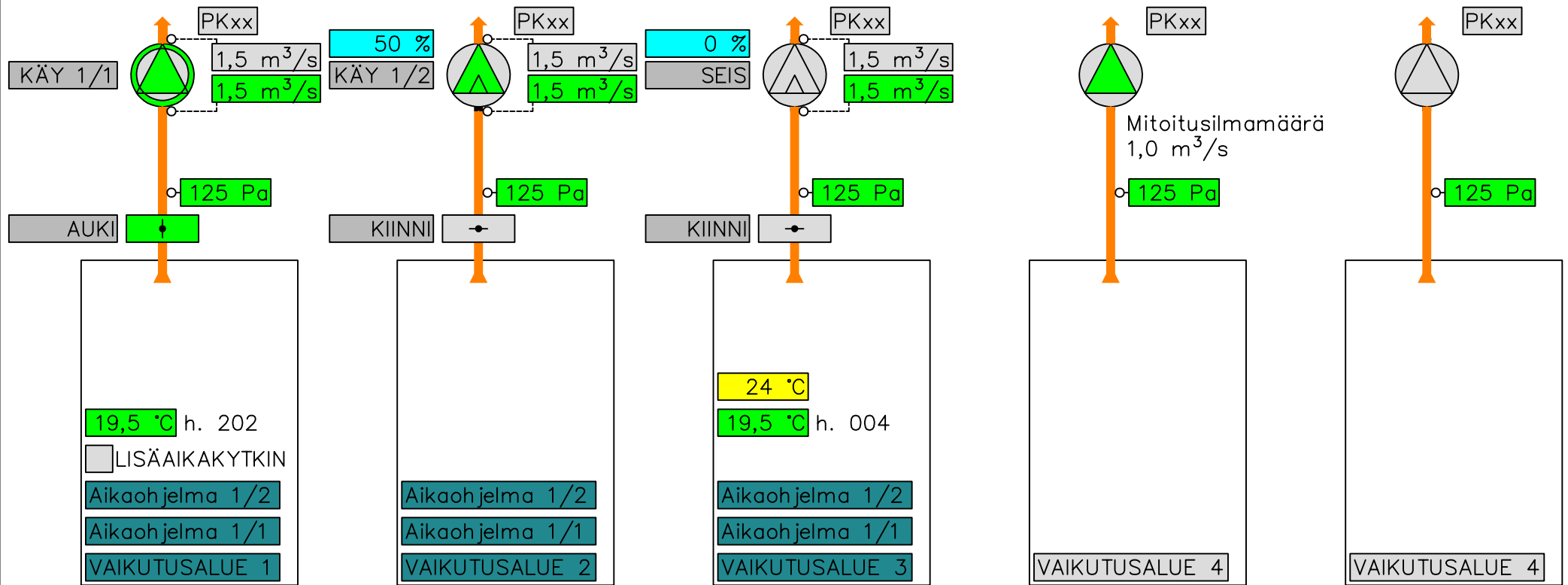
TAMPEREEN
TILAPALVELUT OY
ARKKITEHTUURI- JA TALOTEKNIKKASUUNNITTELU

FRENCKELLINAUKIO 2K

PL 1000 33101 TAMPERE

PIIRUSTUKSEN SISÄLTÖ
TULOILMAKONE TKXX
MALLIKAAVIO
GRAFIKKAKUVA

MITTAKAAVAT		SUUN	PVM	KESKUS	MUUTOS
			1.10.2020	RAU	
PIIRT			PVM		
			1.10.2020	TYÖ NO	LEHTI
TARK			PVM	PIIR NO	
			1.10.2020	20410139.719	125
					4/4



KIINTEISTÖ xxx RAKENNUS xxx
 RAKENNUSNUMERO: xxx

Ulkolämpötila

-15,6 °C pohjoinen

-11,2 °C etelä

12.12.2020

19:27

TRENDIT:

Pa °C

KUITTAUSPAINIKE

PALOVAARA

Pos.	Muutosvm.	Muutoksen kuvaus



TAMPEREEN
 TILAPALVELUT OY
 ARKKITEHTUURI- JA TALOTEKNIKKASUUNNITTELU

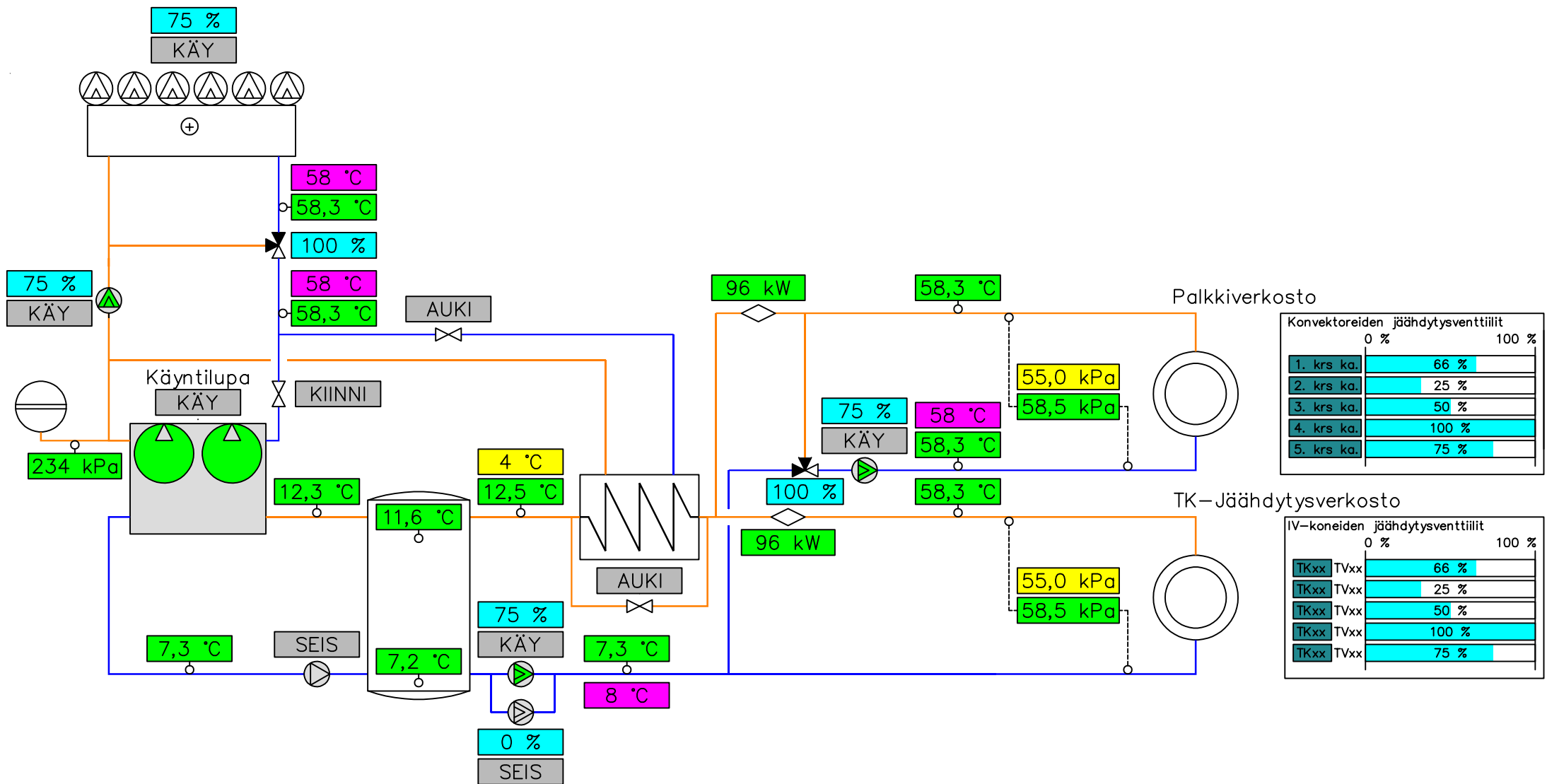
FRENCKELLINAUKIO 2K

PL 1000 33101 TAMPERE

PIIRUSTUKSEN SISÄLTÖ
 POISTOILMAKONEET PKXX
 MALLIKAAVIO
 GRAFIKKAKUVA

MITTAKAAVAT

SUUN	PVM	RAU	KESKUS	MUUTOS
PIIRT	1.10.2020	TYÖ NO	PIIR NO	LEHTI
TARK	1.10.2020	20410139.719	128	1/1



KIINTEISTÖ xxx RAKENNUS xxx
 RAKENNUSNUMERO: xxx
 Ulkolämpötila
 -15,6°C pohjoinen
 -11,2°C etelä
 12.12.2020
 19:27

JÄÄHDYTYSKONE JJxx, vaikutusalue
 ASETUSARVOT: JJ IV KONV.
 TRENDIT: Pa °C JJ

JJxx KÄYNTITILA
 JJxx HYÖTYSUHDE: 221 %
 KÄYTTÖTUNNIT JJxx: 11 523 h

KUITTAUSPAINIKE
 JÄÄTYMISVAARA

Pos.	Muutosvnm.	Muutoksen kuvaus

TAMPEREEN
 TILAPALVELUT OY
 ARKKITEHTUURI- JA TALOTEKNIKKASUUNNITTELU
 FRENCKELLINAUKIO 2K PL 1000 33101 TAMPERE

PIIRUSTUKSEN SISÄLTÖ
 JÄÄHDYTYSJÄRJESTELMÄ
 MALLIKAAVIO
 GRAFIKKAKUVA

MITTAKAAVAT

SUUN	PVM	RAU	KESKUS	MUUTOS
PIIRT	1.10.2020	TYÖ NO	PIIR NO	LEHTI
TARK	1.10.2020	20410139.719	130	1/4

Veden jäähdytyskone

VJK käynnistysrajat

Aikaohjelma

Ulkolämpötilan käynnistysrajat

vapaajäähdytyskäyttö 5 °C

kompressorikäyttö 14 °C

Vaikuttavien TK:n

jäähdytysventtiileiden avauma 5 %

Vaikuttavien venttiilien määrä 2 kpl

Vaikuttavien konvektoreiden

jäähdytysventtiileiden avauma 5 %

Vaikuttavien venttiilien määrä 5 kpl

VJK hälytysviive 30 s

Lauhdutinpiiri

Paluunesteen asetusarvo 25 °C

Paluunesteen lämpötila 7,5 °C

lauhduttimelta palaavan

nesteen asetusarvo > 2 °C

nesteen lämpötila 7,5 °C

Paluunesteen asetusarvo

vapaajäähdytyskäyttö 5 °C

kompressorikäyttö 25 °C

Lauhduttimen hälytysviive 30 s

KIINTEISTÖ xxx RAKENNUS xxx

RAKENNUSNUMERO: xxx

Ulkolämpötila

-15,6°C pohjoinen

-11,2°C etelä

12.12.2020

19:27

JÄÄHDYTYSKONE JJxx, vaikutusalue

ASETUSARVOT: JJ IV KONV.

TRENDIT:

Pa °C JJ

JJxx KÄYNTITILA

JJxx HYÖTYSUHDE: 221 %

KÄYTTÖTUNNIT JJxx: 11 523 h

KUITTAUSPAINIKE

JÄÄTYMISVAARA

Pos.	Muutospvm.	Muutoksen kuvaus



TAMPEREEN
TILAPALVELUT OY
ARKKITEHTUURI- JA TALOTEKNIKKASUUNNITTELU

FRENCKELLINAUKIO 2K

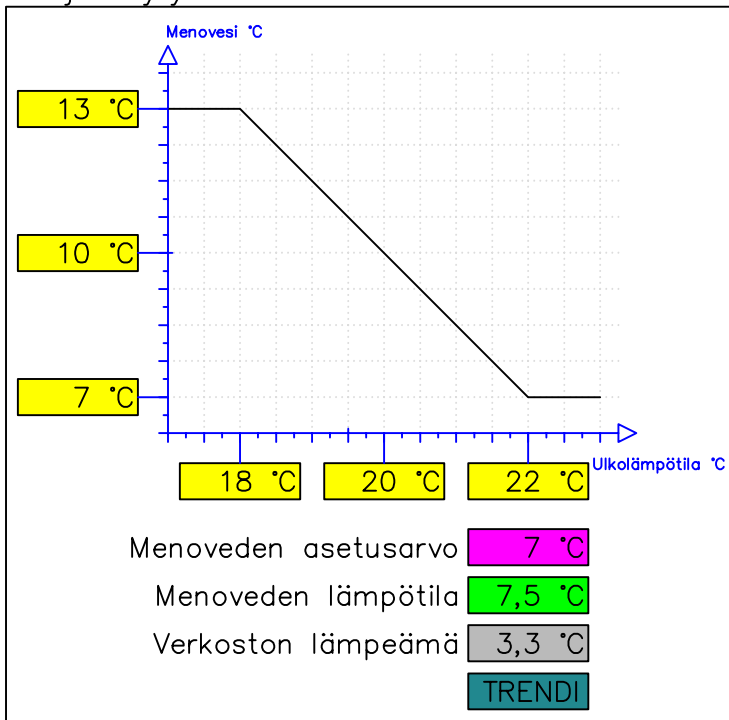
PL 1000 33101 TAMPERE

PIIRUSTUKSEN SISÄLTÖ
JÄÄHDYTYSJÄRJESTELMÄ
MALLIKAAVIO
GRAFIKKAKUVA

MITTAKAAVAT

SUUN	PVM	RAU	KESKUS	MUUTOS
PIIRT	1.10.2020			
TARK	1.10.2020	TYÖ NO 20410139.719	PIIR NO 130	LEHTI 2/4

TK-jäähdytysverkosto



TAI

Menoveden asetusrarvo 7 °C

Menoveden lämpötila 7,5 °C

Verkoston lämpöämä 3,3 °C

TRENDI

Menoveden lämpötilan max 12 °C

Menoveden lämpötilan min 7 °C

Menoveden lämpötilan muutos 1 °C

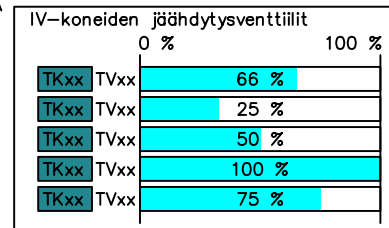
Menoveden lämpötilan muutos aika 60 min

Vaikuttavien venttiilien määrä 2 kpl

Venttiilien min avauma 40 %

Venttiilien max avauma 80 %

JA



Säätöpoikkeamahälytysraja +/-1 °C

Hälytysviive 300 s

TK-jäähdytysverkoston painesäätö

Verkoston paine-eroasetus 50 kPa Pumpun hälytysviive 30 s

Verkoston paine-ero 50,6 kPa Verkostopaine alarajahälytys 100 kPa

Säätöpoikkeamahälytysraja +/-5 kPa Hälytysviive 30 s

Hälytysviive 300 s

KIINTEISTÖ xxx RAKENNUS xxx

RAKENNUSNUMERO: xxx

Ulkolämpötila

-15,6 °C pohjoinen

-11,2 °C etelä

12.12.2020

19:27

JÄÄHDYTYSKONE JJxx, vaikutusalue

ASETUSARVOT: JJ IV KONV.

TRENDIT: Pa °C JJ

JJxx KÄYNTITILA

JJxx HYÖTYSUHDE: 221 %

KÄYTTÖTUNNIT JJxx: 11 523 h

KUITTAUSPAINIKE

JÄÄTYMISVAARA

Pos.	Muutosvm.	Muutoksen kuvaus



TAMPEREEN
TILAPALVELUT OY

ARKKITEHTUURI- JA TALOTEKNIKKASUUNNITTELU

FRENCKELLINAUKIO 2K

PL 1000 33101 TAMPERE

PIIRUSTUKSEN SISÄLTÖ
JÄÄHDYTYSJÄRJESTELMÄ
MALLIKAAVIO
GRAFIKKAKUVA

MITTAKAAVAT

SUUN	PVM	RAU	KESKUS	MUUTOS
PIIRT	1.10.2020			
TARK	1.10.2020	TYÖ NO 20410139.719	PIIR NO 1.30	LEHTI 3/4

Palkkiverkosto

Menoveden asetusarvo 15 °C

Menoveden lämpötila 15,2 °C

Verkoston lämpeämä 2,1 °C

TRENDI

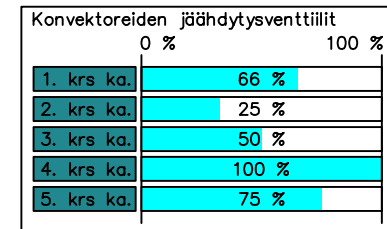
Kondenssivahti

Menoveden lämpötilan max 20 °C

Menoveden lämpötilan min 15 °C

Menoveden lämpötilan muutos 1 °C

Menoveden lämpötilan muutos aika 60 min



Kondenssivahti hälytysviive 300 s

Verkoston pumpun käynnistys Aikaohjelma

Vaikuttavien venttiilien määrä 2 kpl

Venttiilien min avauma 40 %

Venttiilien max avauma 80 %

Säätöpoikkeamahälytysraja +/-1 °C

Hälytysviive 300 s

Konvektoriverkoston painesäätö

Verkoston paine-eroasetus 50 kPa

Pumpun hälytysviive 30 s

Verkoston paine-ero 50,6 kPa Verkostopaine alarajahälytys 100 kPa

Säätöpoikkeamahälytysraja +/-5 kPa Hälytysviive 30 s

Hälytysviive 300 s

KIINTEISTÖ xxx RAKENNUS xxx

RAKENNUSNUMERO: xxx

Ulkolämpötila

-15,6°C pohjoinen

-11,2°C etelä

12.12.2020

19:27

JÄÄHDYTYSKONE JJxx, vaikutusalue

ASETUSARVOT: JJ IV KONV.

TRENDIT: Pa °C JJ

JJxx KÄYNTITILA

JJxx HYÖTYSUHDE: 221 %

KÄYTTÖTUNNIT JJxx: 11 523 h

KUITTAUSPAINIKE

JÄÄTYMISVAARA

Pos.	Muutospvm.	Muutoksen kuvaus

SUUN	PVM	RAU	KESKUS	MUUTOS
PIIRT	1.10.2020			
TARK	1.10.2020	20410139.719	PIIR NO 1.30	LEHTI 4/4

Erillishälytykset

	Hälytysviive
Perusvesipumppaamo ■	30 s
Palohälytys ■	30 s
Paloilmoitinkeskus vikahälytys ■	30 s
Rasvanerotuskaivo ■	30 s
IV-hätäseis ■	30 s

Valaistusohjaukset

	Ohjaus	Valoisuusraja	
		Päälle	Pois
Pylväsvalaistus RK16.1-4	SEIS aikaohjelma	100 lux	120 lux
Seinävalaistus RK05.2-5	KÄY aikaohjelma	100 lux	120 lux

Sulatusohjaukset

	Ohjaus	Indikointi	Lämpötilaraja			
			Ala	Laskusuunnan	Noususuunnan	Ylä
Rännit RK34.1-1	SEIS KÄY	-4 °C	-1 °C	1 °C	4 °C	
Kattokaivot RK34.1-2	KÄY KÄY	-4 °C	-1 °C	1 °C	4 °C	

KIINTEISTÖ xxx RAKENNUS xxx
 RAKENNUSNUMERO: xxx

Ulkolämpötila

-15,6°C pohjoinen

-11,2°C etelä

12.12.2020

19:27

Ulkovaloisuus

1020 lux



TAMPEREEN
 TILAPALVELUT OY
 ARKKITEHTUURI- JA TALOTEKNIKKASUUNNITTELU

FRENCKELLINAUKIO 2K

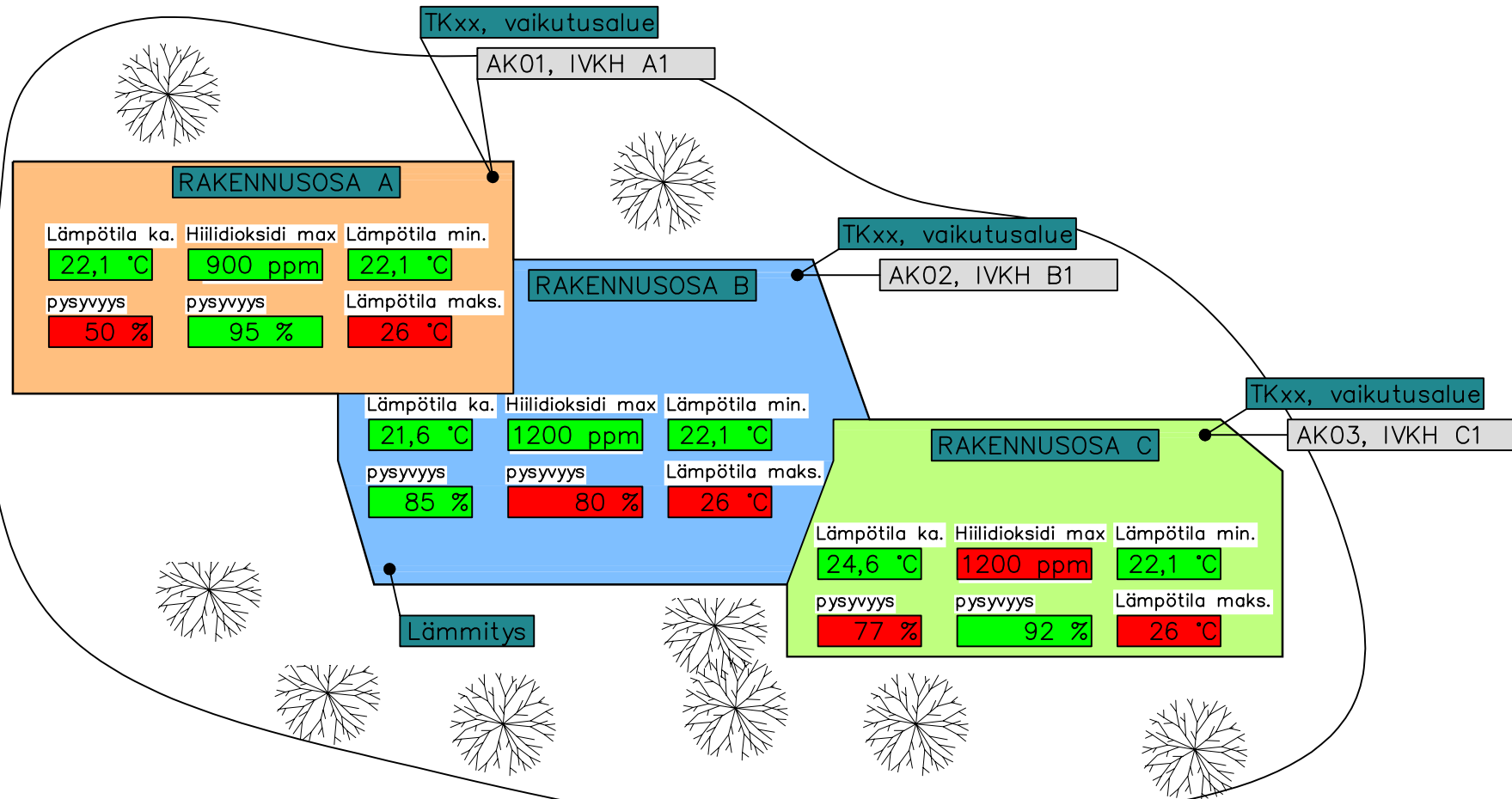
PL 1000 33101 TAMPERE

PIIRUSTUKSEN SISÄLTÖ
 ERILLISPISTEET
 MALLIKAAVIO
 GRAFIIKKAKUVA

MITTAKAAVAT

SUUN	PVM	RAU	KESKUS	MUUTOS
	1.10.2020			
PIIRT	PVM			
	1.10.2020	TYÖ NO	PIIR NO	LEHTI
TARK	PVM	20410139.719	140	1/1
	1.10.2020			

Pos. Muutospvm. Muutoksen kuvaus



KIINTEISTÖ xxx RAKENNUS xxx
RAKENNUSNUMERO: xxx

Ulkolämpötila
-15,6°C pohjoinen
-11,2°C etelä

12.12.2020
19:27

ASEMAKUVA

Kiinteistön olosuhdekeski ja -maksimiarvot
Lämpötila ka. Hiilidioksidi max. Lämpötila min.
22,6 °C 900 ppm 22,1 °C
pysyvyys pysyvyys Lämpötila maks.
85 % 85 % 26 °C



TAMPEREEN
TILAPALVELUT OY
ARKKITEHTUURI- JA TALOTEKNIKKASUUNNITTELU

FRENCKELLINAUKIO 2K

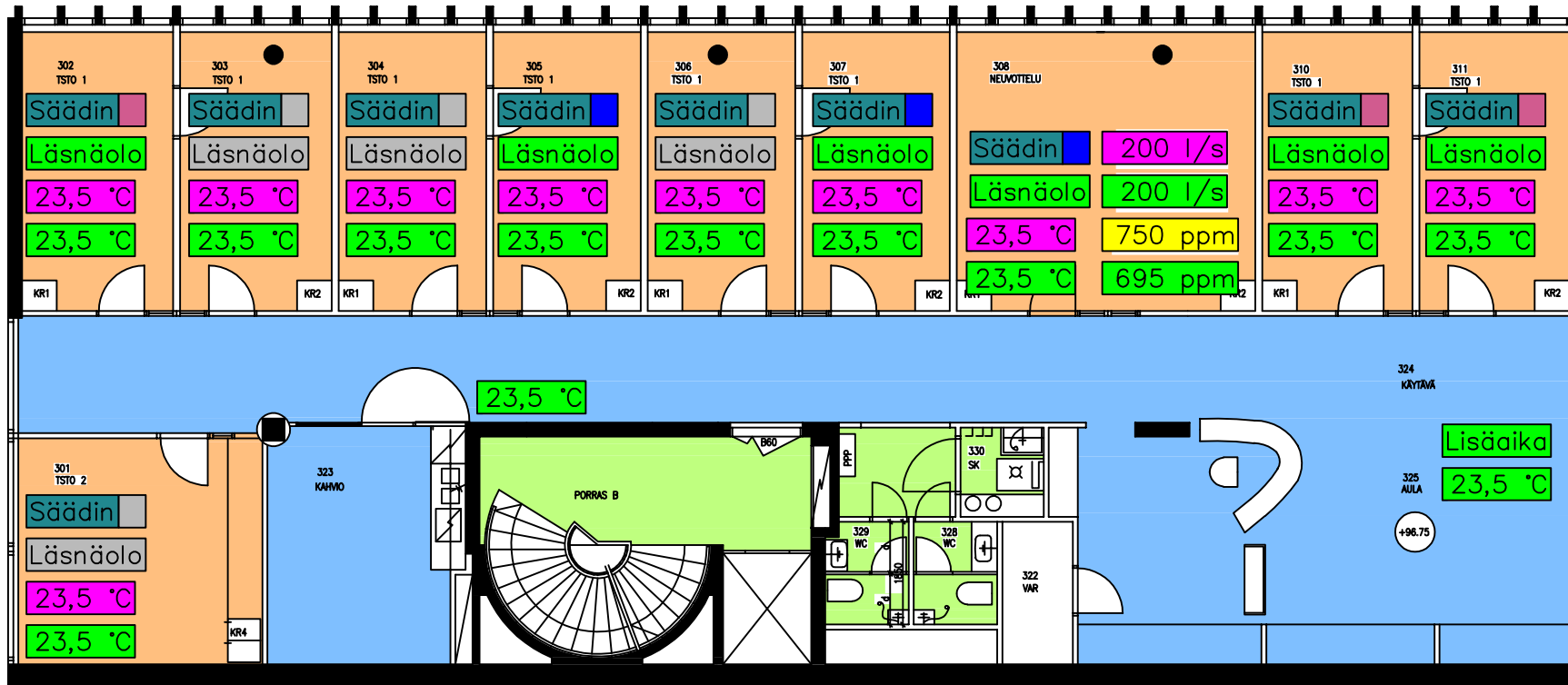
PL 1000 33101 TAMPERE

PIIRUSTUKSEN SISÄLTÖ
VAIKUTUSALUEET PÄÄKUVA
MALLIKAAVIO
GRAFIKKAKUVA

MITTAKAAVAT

SUUN	PVM	RAU	KESKUS	MUUTOS
PIIRT	PVM			
TARK	PVM			
	1.10.2020	TYÖ NO	PIIR NO	LEHTI
	1.10.2020	20410139.719	150	1/1

Pos.	Muutosvm.	Muutoksen kuvaus



Huonesäätöjen oletusasetusarvot

Poikkeutus asetusarvosta	+/- 2 °C
Lämmitys	
Aktiivajan perusasetusarvo	21 °C
Seisakkiajan perusasetusarvo	20 °C
Jäähdytys	
Aktiivajan perusasetusarvo	24 °C
Seisakkiajan perusasetusarvo	26 °C

Huonesäätöjen hälytysrajat

Hiilidioksidipitoisuuden hälytysraja	1100 ppm
Hälytysviive	300 s
Huonelämpötilan alahälytysraja	18 °C
Huonelämpötilan ylähälytysraja	28 °C
Hälytysviive	300 s

KIINTEISTÖ xxx RAKENNUS xxx
 RAKENNUSNUMERO: xxx
 Ulkolämpötila
 -15,6 °C pohjoinen
 -11,2 °C etelä
 12.12.2020
 19:27

ASEMAKUVA
 LEIKKAUS
 ASETUKSET

TAMPEREEN
 TILAPALVELUT OY
 ARKKITEHTUURI- JA TALOTEKNIKKASUUNNITTELU
 FRENCKELLINAUKIO 2K PL 1000 33101 TAMPERE

Tilaan vaikuttava ilmanvaihtokone

	Tuloilma	Poistoilma
TKxx vaikutusalue	18,7 °C	22,9 °C
TKxx vaikutusalue	18,7 °C	22,9 °C
PKxx vaikutusalue		22,9 °C

Kiinteistön olosuhdekeski ja -maksimiarvot
 Lämpötila ka. Hiilidioksidi max. Lämpötila min.
 22,6 °C 900 ppm 22,1 °C
 pysyvyys pysyvyys Lämpötila maks.
 85 % 85 % 26 °C

Huonesäädin	Huonelämpötila	Huonelämpötila asetusarvo	Käyttötila	Läsnäolo	Konvektorin ohjaus	Konvektorikäyntitila	Jäähdytys vent. säätöviesti	Lämmitys vent. säätöviesti	CO2-pitoisuus	CO2-pitoisuuden käyntitila	Tuloilmamäärä	Ilmamäärän as.arvo	Ilmamäärän min.	Ilmamäärän max.	Ilmamäärän säätöviesti	Poistoilmamäärä	Ilmamäärän as.arvo	Ilmamäärän min.	Ilmamäärän max.	Ilmamäärän säätöviesti
h.308	23,6 °C	23,5 °C	Jäähd	Kyllä	KAY 2/3	🌀	56 %	0 %	780ppm	750ppm	161 l/s	165 l/s	75 l/s	200 l/s	165 l/s	161 l/s	165 l/s	75 l/s	200 l/s	165 l/s
h.xxx	23,6 °C	23,5 °C	Jäähd	Kyllä	KAY 2/3	🌀	56 %	0 %	780ppm	750ppm	161 l/s	165 l/s	75 l/s	200 l/s	165 l/s	161 l/s	165 l/s	75 l/s	200 l/s	165 l/s
h.xxx	23,6 °C	23,5 °C	Jäähd	Kyllä	KAY 2/3	🌀	56 %	0 %	780ppm	750ppm	161 l/s	165 l/s	75 l/s	200 l/s	165 l/s	161 l/s	165 l/s	75 l/s	200 l/s	165 l/s
h.xxx	23,6 °C	23,5 °C	Jäähd	Kyllä	KAY 2/3	🌀	56 %	0 %	780ppm	750ppm	161 l/s	165 l/s	75 l/s	200 l/s	165 l/s	161 l/s	165 l/s	75 l/s	200 l/s	165 l/s
h.xxx	23,6 °C	23,5 °C	Jäähd	Kyllä	KAY 2/3	🌀	56 %	0 %	780ppm	750ppm	161 l/s	165 l/s	75 l/s	200 l/s	165 l/s	161 l/s	165 l/s	75 l/s	200 l/s	165 l/s
h.xxx	23,6 °C	23,5 °C	Jäähd	Kyllä	KAY 2/3	🌀	56 %	0 %	780ppm	750ppm	161 l/s	165 l/s	75 l/s	200 l/s	165 l/s	161 l/s	165 l/s	75 l/s	200 l/s	165 l/s
h.xxx	23,6 °C	23,5 °C	Jäähd	Kyllä	KAY 2/3	🌀	56 %	0 %	780ppm	750ppm	161 l/s	165 l/s	75 l/s	200 l/s	165 l/s	161 l/s	165 l/s	75 l/s	200 l/s	165 l/s
h.xxx	23,6 °C	23,5 °C	Jäähd	Kyllä	KAY 2/3	🌀	56 %	0 %	780ppm	750ppm	161 l/s	165 l/s	75 l/s	200 l/s	165 l/s	161 l/s	165 l/s	75 l/s	200 l/s	165 l/s
h.xxx	23,6 °C	23,5 °C	Jäähd	Kyllä	KAY 2/3	🌀	56 %	0 %	780ppm	750ppm	161 l/s	165 l/s	75 l/s	200 l/s	165 l/s	161 l/s	165 l/s	75 l/s	200 l/s	165 l/s
h.xxx	23,6 °C	23,5 °C	Jäähd	Kyllä	KAY 2/3	🌀	56 %	0 %	780ppm	750ppm	161 l/s	165 l/s	75 l/s	200 l/s	165 l/s	161 l/s	165 l/s	75 l/s	200 l/s	165 l/s
h.xxx	23,6 °C	23,5 °C	Jäähd	Kyllä	KAY 2/3	🌀	56 %	0 %	780ppm	750ppm	161 l/s	165 l/s	75 l/s	200 l/s	165 l/s	161 l/s	165 l/s	75 l/s	200 l/s	165 l/s
h.xxx	23,6 °C	23,5 °C	Jäähd	Kyllä	KAY 2/3	🌀	56 %	0 %	780ppm	750ppm	161 l/s	165 l/s	75 l/s	200 l/s	165 l/s	161 l/s	165 l/s	75 l/s	200 l/s	165 l/s
h.xxx	23,6 °C	23,5 °C	Jäähd	Kyllä	KAY 2/3	🌀	56 %	0 %	780ppm	750ppm	161 l/s	165 l/s	75 l/s	200 l/s	165 l/s	161 l/s	165 l/s	75 l/s	200 l/s	165 l/s
h.xxx	23,6 °C	23,5 °C	Jäähd	Kyllä	KAY 2/3	🌀	56 %	0 %	780ppm	750ppm	161 l/s	165 l/s	75 l/s	200 l/s	165 l/s	161 l/s	165 l/s	75 l/s	200 l/s	165 l/s
h.xxx	23,6 °C	23,5 °C	Jäähd	Kyllä	KAY 2/3	🌀	56 %	0 %	780ppm	750ppm	161 l/s	165 l/s	75 l/s	200 l/s	165 l/s	161 l/s	165 l/s	75 l/s	200 l/s	165 l/s

KIINTEISTÖ xxx RAKENNUS xxx

RAKENNUSNUMERO: xxx

Ulkolämpötila

-15,6°C pohjoinen

-11,2°C etelä

12.12.2020

19:27

ASEMAKUVA

LEIKKAUS

ASETUKSET

KERROSKUVA 3.KRS

Kiinteistön olosuhdekeski ja -maksimiarvot
Lämpötila ka. Hiilidioksidi max. Lämpötila min.

22,6 °C

900 ppm

22,1 °C

pysyvyys

85 %

pysyvyys

85 %

Lämpötila maks.

26 °C

Pos.	Muutospvm.	Muutoksen kuvaus



TAMPEREEN
TILAPALVELUT OY
ARKKITEHTUURI- JA TALOTEKNIKKASUUNNITTELU

FRENCKELLINAUKIO 2K

PL 1000 33101 TAMPERE

PIIRUSTUKSEN SISÄLTÖ
VAIKUTUSALUEET KERROKSET
MALLIKAAVIO
GRAFIKKAKUVA

MITTAKAAVAT

SUUN	PVM	RAU	KESKUS	MUUTOS
	1.10.2020			
PIRT	PVM	TYÖ NO	PIIR NO	LEHTI
	1.10.2020	20410139.719	151	
TARK	PVM			
	1.10.2020			2/2

LÄMMITYSENERGIA (Edellinen kalenterikuukausi)

VAIKUTUSALUE		LKV	IV	Patteriverk.	Lattialämm.
KIINTEISTÖ YHTEENSÄ	398 MWh T	35 MWh T	156 MWh T	126 MWh T	81 MWh T
A-OSA				91 MWh T	
B-OSA				35 MWh T	
KEITTIÖ		13 MWh T			
TOIMISTOT					
KÄYTÄVÄ- JA AULA-TILAT					81 MWh T

KIINTEISTÖ xxx RAKENNUS xxx
 RAKENNUSNUMERO: xxx

Ulkolämpötila

-15,6°C pohjoinen

12.12.2020

-11,2°C etelä

19:27

< VAIKUTUSALUEET 1/2 >

ENERGIAMITTARIT

Pos.	Muutospvm.	Muutoksen kuvaus



TAMPEREEN
 TILAPALVELUT OY
 ARKKITEHTUURI- JA TALOTEKNIKKASUUNNITTELU

FRENCKELLINAUKIO 2K

PL 1000 33101 TAMPERE

PIIRUSTUKSEN SISÄLTÖ
 ENERGIAMITTAUKSET
 MALLIKAAVIO
 GRAFIIKKAKUVA

MITTAKAAVAT

SUUN	PVM	RAU	KESKUS	MUUTOS
PIIRT	1.10.2020			
TARK	1.10.2020	TYÖ NO	PIIR NO	LEHTI
		20410139.719	160	1/4

JÄÄHDYTYSENERGIA (Edellinen kalenterikuukausi)

VAIKUTUSALUE		IV	Palkkiverk.	Puhallinverk.
KIINTEISTÖ YHTEENSÄ	299 m ³ T	152 m ³ T	100 m ³ T	47 m ³ T
A-OSA		19 MWh T		21 MWh T
B-OSA		20 MWh T		26 MWh T
KEITTIÖ		44 MWh T		
TOIMISTOT		69 MWh T	100 m ³ T	
KÄYTÄVÄ- JA AULA-TILAT				

KIINTEISTÖ xxx RAKENNUS xxx
 RAKENNUSNUMERO: xxx

Ulkolämpötila

-15,6°C pohjoinen

-11,2°C etelä

12.12.2020

19:27

< VAIKUTUSALUEET 1/2 >

ENERGIAMITTARIT

Pos.	Muutospvm.	Muutoksen kuvaus



TAMPEREEN
 TILAPALVELUT OY
 ARKKITEHTUURI- JA TALOTEKNIKKASUUNNITTELU

FRENCKELLINAUKIO 2K

PL 1000 33101 TAMPERE

PIIRUSTUKSEN SISÄLTÖ
 ENERGIAMITTAUKSET
 MALLIKAAVIO
 GRAFIIKKAKUVA

MITTAKAAVAT

SUUN	PVM	RAU	KESKUS	MUUTOS
PIIRT	1.10.2020			
TARK	1.10.2020	20410139.719	160	2/4

SÄHKÖENERGIA (Edellinen kalenterikuukausi)

VAIKUTUSALUE		IV	Jäähdytys	Valaistus	Laitekulutus
KIINTEISTÖ YHTEENSÄ	513 m ³ T	172 MWh T	156 MWh T	106 MWh T	79 MWh T
A-OSA				34 MWh T	15 MWh T
B-OSA				24 MWh T	11 MWh T
KEITTIÖ					
TOIMISTOT				44 MWh T	53 MWh T
KÄYTÄVÄ- JA AULA-TILAT				14 MWh T	

KIINTEISTÖ xxx RAKENNUS xxx
 RAKENNUSNUMERO: xxx

Ulkolämpötila

-15,6°C pohjoinen

12.12.2020

-11,2°C etelä

19:27

< VAIKUTUSALUEET 1/2 >

ENERGIAMITTARIT

Pos.	Muutospvm.	Muutoksen kuvaus



TAMPEREEN
 TILAPALVELUT OY
 ARKKITEHTUURI- JA TALOTEKNIKKASUUNNITTELU

FRENCKELLINAUKIO 2K

PL 1000 33101 TAMPERE

PIIRUSTUKSEN SISÄLTÖ
 ENERGIAMITTAUKSET
 MALLIKAAVIO
 GRAFIKKAKUVA

MITTAKAAVAT

SUUN	PVM	RAU	KESKUS	MUUTOS
PIIRT	1.10.2020			
TARK	1.10.2020	TYÖ NO	PIIR NO	LEHTI
		20410139.719	160	3/4

Veden kulutus (Edellinen kalenterikuukausi)

VAIKUTUSALUE	Kylmä	Lämmin
KIINTEISTÖ YHTEENSÄ	100 m ³ T	46 m ³ T
A-OSA		
B-OSA		
KEITTIÖ	63 m ³ T	37 m ³ T
TOIMISTOT		
KÄYTÄVÄ- JA AULA-TILAT		

KIINTEISTÖ xxx RAKENNUS xxx
 RAKENNUSNUMERO: xxx

Ulkolämpötila

-15,6°C pohjoinen

12.12.2020

-11,2°C etelä

19:27

< VAIKUTUSALUEET 1/2 >

ENERGIAMITTARIT

Pos.	Muutospvm.	Muutoksen kuvaus



TAMPEREEN
 TILAPALVELUT OY
 ARKKITEHTUURI- JA TALOTEKNIKKASUUNNITTELU

FRENCKELLINAUKIO 2K

PL 1000 33101 TAMPERE

PIIRUSTUKSEN SISÄLTÖ
 ENERGIAMITTAUKSET
 MALLIKAAVIO
 GRAFIIKKAKUVA

MITTAKAAVAT

SUUN	PVM	RAU	KESKUS	MUUTOS
PIIRT	1.10.2020			
TARK	1.10.2020	20410139.719	160	4/4

SÄHKÖENERGIAMITTARIT

MITTARI	VAIKUTUSALUE	Edellinen kk.	Edellinen vuosi	Edellinen kk.	Edellinen vuosi
SJ03SM01	Päämittaus	172 MWh	172 MWh	172 kVArh	172 kVArh
SJ03SM02	Ilmanvaihto	172 MWh	172 MWh	172 kVArh	172 kVArh
SJ03SM03	Valaistus	172 MWh	172 MWh	172 kVArh	172 kVArh
SJ03SM04	Jäähdytys	172 MWh	172 MWh	172 kVArh	172 kVArh
SJ03SM05	Valaistus 1. krs A-osa	172 MWh	172 MWh	172 kVArh	172 kVArh
SJ03SM06	Valaistus 1. krs B-osa	172 MWh	172 MWh	172 kVArh	172 kVArh
SJ03SM07	Keittiölaitteet	172 MWh	172 MWh	172 kVArh	172 kVArh
SJ03SM08	Hissit	172 MWh	172 MWh	172 kVArh	172 kVArh

Sähköenergiamittari

SJ03SM01	Pätöteho	Loisteho	Cosfi	1~U	2~U	3~U	1~I	2~I	3~I	Nolla I
Päämittaus	26 kW	1 kVArh	0,98	229 V	229 V	229 V	12,6 A	34,2 A	24,9 A	0,9 A
	1~U THD	2~U THD	3~U THD	1~I THD	2~I THD	3~I THD				
	1,1 %	1,4 %	1,2 %	1,1 %	1,4 %	1,2 %				

KIINTEISTÖ xxx RAKENNUS xxx
 RAKENNUSNUMERO: xxx

Ulkolämpötila

-15,6°C pohjoinen

-11,2°C etelä

12.12.2020

19:27

ENERGIAMITTAUKSET

Pos.	Muutospvm.	Muutoksen kuvaus

 TAMPEREEN
 TILAPALVELUT OY
 ARKKITEHTUURI- JA TALOTEKNIKKASUUNNITTELU
 FRENCKELLINAUKIO 2K PL 1000 33101 TAMPERE

PIIRUSTUKSEN SISÄLTÖ
 ENERGIAMITTARIT
 MALLIKAAVIO
 GRAFIKKAKUVA

MITTAKAAVAT

SUUN	PVM	RAU	KESKUS	MUUTOS
PIIRT	1.10.2020			
TARK	1.10.2020	TYÖ NO	PIIR NO	LEHTI
		20410139.719	161	1/1