

TAMPEREEN KAUPUNKI

RAKENNUSAUTOMAATIOJÄRJESTELMÄ

LAITEMERKINTÄJÄRJESTELMÄ

Versio nro	Päiväys	Muutosseloste
1.0	6.5.2013	

**RAKENNUSAUTOMAATIOJÄRJESTELMÄT
LAITEMERKINTÄJÄRJESTELMÄ**

SISÄLLYSLUETTELO

1. OHJEEN SOVELTAMINEN	4
2. LAITEMERKINNÄN RAKENNE	4
3. SOVELTAMISESIMERKKEJÄ.....	5
3.1 LVI-LAITE TEKNISESSÄ TILASSA	5
3.2 LVI-LAITE TEKNISEN TILAN ULKOPUOLELLA	6
3.3 INFORMAATIO-, SÄHKÖ-, JA TURVAJÄRJESTELMIEN ERILLISPISTEET	7
4. ALAKESKUS- MODULI- JA RIVILIITINKOTELOIDEN TUNNUKSET	8
5. KUNTATUNNUS.....	9
6. RAKENNUSTUNNUKSET	9
7. JÄRJESTELMÄTUNNUKSET.....	9
8. LAITETUNNUKSET.....	11
9. INFORMAATIO-, TURVA- JA SÄHKÖJÄRJESTELMIEN NUMEROINTI.....	13
10. LAITETUNNUSTEN NUMEROINTI.....	14
11. ESIMERKKEJÄ.....	17
11.1 LÄMMITYS- JA LÄMMINKÄYTTÖVESIVERKOSTOT	17
11.2 TULOILMAKONE.....	19
11.3 VEDENJÄÄHDYTYSKONE	20
11.4 TILAOHJAUSJÄRJESTELMÄ	21

1. OHJEEN SOVELTAMINEN

Tämän ohjeen mukaisesti määritetään kiinteistötekni-
sten järjestelmien laitemerkinnät uudis- ja saneerausprojekteissa. Ohje jaetaan eri rakennusprojektien projektijohdolle, suunnittelijoille ja urakoitsijoille. Ohje on pyritty luomaan mahdollisimman kattavaksi, mutta mikäli laitemerkintää ei pystytä luomaan ohjeen mukaisesti, hyväksytetään poikkeavat laitemerkinnät rakennuttajalla.

2. LAITEMERKINNÄN RAKENNE

Laitemerkintä kirjoitetaan yhteen ilman välilyöntejä ja muita välimerkkejä, lukuun ottamatta teknisen tilan ulkopuolella olevilla laitteilla käytettävää laitteen sijainnin ilmaisevaa, väliviivalla erotettavaa huone-numeroa.

Laitemerkintä jakaantuu **viiteen osaan** seuraavasti:

TA12345TK01TE10(-nnn)
| | | | |
I II III IV V
osa osa osa osa osa

Osa I – Kuntatunnus :

Kuntatunnus (**TA**) esitetään vain rakennusautomaatiojärjestelmän pisteohjelmoinnissa, sitä ei esitetä suunnitelmapiirustuksissa eikä kenttämerkinnöissä.

Osa II – Rakennustunnus :

Rakennustunnus on kiinteistön numerotunnus joka käsittää viisi numeroa. Tunnus määrittää erillisen, Tampereen kaupungin Tilakeskuk-
sen laatiman rakennusluettelon perusteella. Rakennustunnus esite-
tään vain rakennusautomaatiojärjestelmän pisteohjelmoinnissa, sitä ei
esitetä suunnitelmapiirustuksissa eikä kenttämerkinnöissä.

Osa III – Järjestelmätunnus :

Järjestelmätunnus käsittää kaksi kirjainta ja vähintään kaksi numeroa:

- Kaksi ensimmäistä kirjainta ilmaisevat järjestelmän tyypin/laadun, tämän ohjeen kohdan 7 mukaisesti.
- Vähintään kaksi seuraavaa numeroa ilmaisevat ko. järjestelmään kuuluvan kojeiston juoksevan numeron ko. kiinteistössä tai sen osassa.
- Kun kyseessä on tilaohjausjärjestelmä TH, käytetään edellä mainitun juoksevan numeron sijasta sen huonetilan tunnusta, jota tilaohjausjärjestelmän toiminnot palvelevat. Huonetilan tunnuksena käytetään ark.piirustuksista selviävää huonetilan tunnusta.

Osa IV – Laitetunnus :

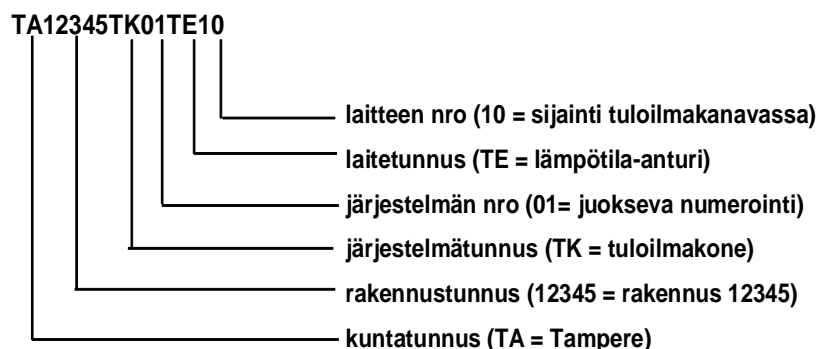
Laitetunnus käsittää kaksi kirjainta ja kaksi numeroa:

- Kaksi ensimmäistä kirjainta ilmaisevat laitteen tyy-
pin/laadun, tämän ohjeen kohdan 8 mukaisesti.
- Kaksi seuraavaa numeroa ilmaisevat laitteen sijainnin
prosessissa, tämän ohjeen kohdan 10 mukaisesti.
- Kahdella erityyppisellä laitteella voi taten olla sama
numero, esim. TE10 = tuloilman lämpötila-anturi ja ME10
= tuloilman kosteusanturi.
- Laitteet, joiden sijaintia prosessissa ei voida muutoin
kuvata, numeroidaan juoksevalla numerolla (kuten mää-
rämittarit, erilliset kojeistot, valaistusryhmät jne.)

Osa V – Sijaintitunnus :

Sijaintitunnusta tulee käyttää laitteen fyysisen sijainnin ilmaisemiseksi silloin, kun laite sijaitsee teknisen tilan ulkopuolella.

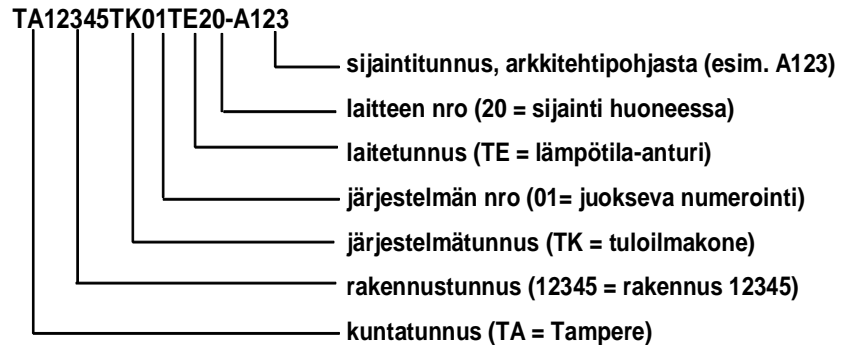
- Sijaintitunnuksena käytetään väliviivan jälkeen
ark.piirustuksista selviävää huonetilan tunnusta.
- Sijaintitunnuksena käytetään sen huonetilan tunnusta
jossa laite fyysisesti kentällä sijaitsee.
- Sijaintitunnusta ei lisätä tilanhallintajärjestelmissä käy-
tettäviin laitemerkintöihin.
- Jokaista sijaintitunnusta kohti alkaa sitä edeltävän laite-
tunnusosan numerointi ao.numerosarjan alusta kohdan
11 esimerkkien mukaisesti.

3. SOVELTAMISESIMERKKEJÄ**3.1 LVI-laite teknisessä tilassa**

Kyseessä on Tampereen Kaupungin rakennuksen 12345 teknisessä tilassa sijaitseva tuloilmakoje TK01:n tuloilmanlämpötila-anturi.

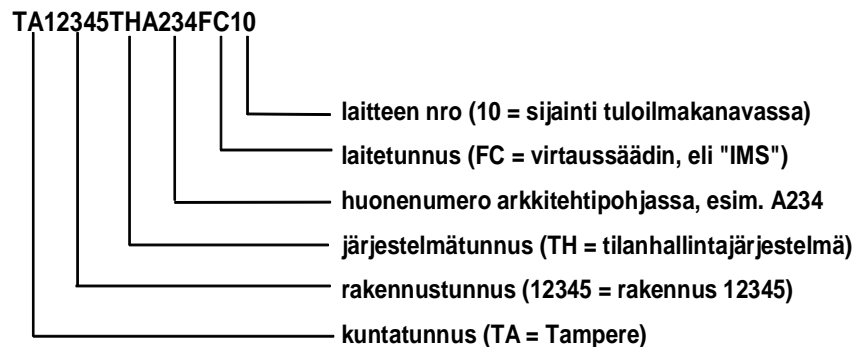
Suunnitelmapiirustuksissa ja kenttämerkinnöissä ei esitetä kunta- eikä rakennustunnuksia, joten suunnitelmapiirustuksissa ja kenttämerkinnöissä käytetään laitemerkintää TK01TE10.

3.2 LVI-laite teknisen tilan ulkopuolella



Kyseessä on on Tampereen rakennuksen 12345 huoneessa A123 sijaitseva tuloilmakoje TK01:n huonelämpötila-anturi.

Suunnitelmapiirustuksissa ja kenttämerkinnöissä ei esitetä kunta- eikä rakennustunnuksia, joten suunnitelmapiirustuksissa ja kenttämerkinnöissä käytetään laitemerkintää TK01TE20-A123.



Kyseessä on on Tampereen rakennuksen 12345 huoneessa A234 sijaitseva kyseistä tilaa palvelevaan tilaohjausjärjestelmään liittyvä tuloilman virtaussäädin.

Suunnitelmapiirustuksissa ja kenttämerkinnöissä ei esitetä kunta- eikä rakennustunnuksia, joten suunnitelmapiirustuksissa ja kenttämerkinnöissä käytetään laitemerkintää THA234FC10.

Se käytetäänkö järjestelmätunnuksena tuloilmakoneen järjestelmätunnusta, vai tilakohtaista tilaohjausjärjestelmän tunnusta, riippuu suunnittelijan tapauskohtaisen harkinnan mukaan siitä mihin kokonaisuuteen laite säädöllisesti pääasiassa liittyy. Esimerkiksi:

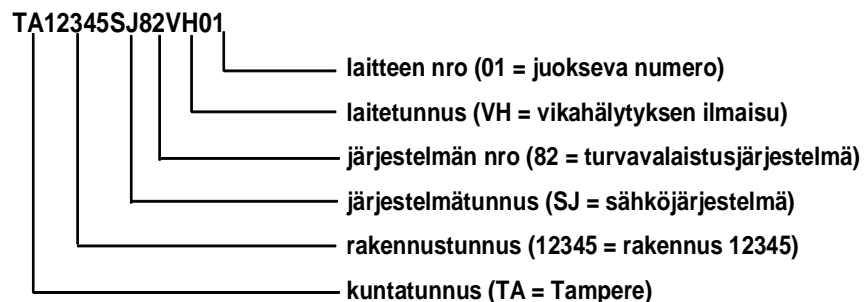
- Useampaa huonetta palveleville laitteille kuten koko kerrosta palveleville vyöhykepelleille, käytetään järjestelmätunnuksena tuloilmakoneen järjestelmätunnusta.
- Yksittäistä tilaa, kuten neuvotteluhuonetta palveleville laitteille, käytetään järjestelmätunnuksena tilaohjausjärjestelmän tunnusta.
- Palopeltien järjestelmätunnuksena käytetään pääsääntöisesti tuloilmakoneen järjestelmätunnusta.

3.3 Informaatio-, sähkö-, ja turvajärjestelmien erillispisteet



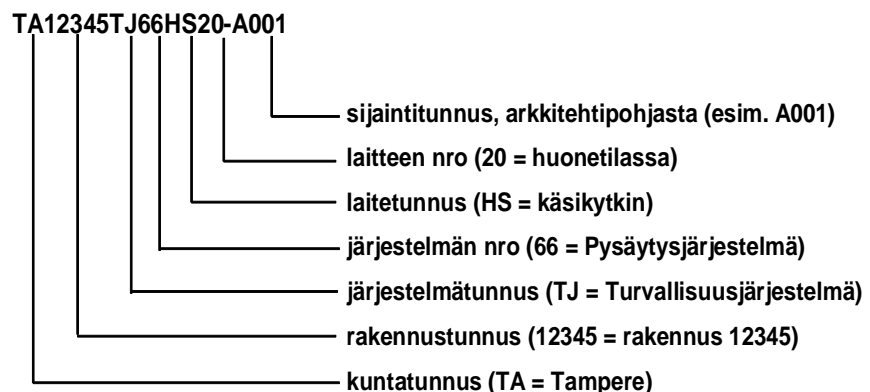
Kyseessä on Tampereen kaupungin rakennuksen 12345 normaaliverkon jakeluun liitetty ulkovalaistusohjaus.

Suunnitelmapiiirustuksissa ja kenttämerkinnöissä ei esitetä kunta- eikä rakennustunnuksia, joten suunnitelmapiiirustuksissa ja kenttämerkinnöissä käytetään laitemerkintää SJ03UV01.



Kyseessä on Tampereen kaupungin rakennuksen 12345 turvalaistussijärjestelmän vikahälytys.

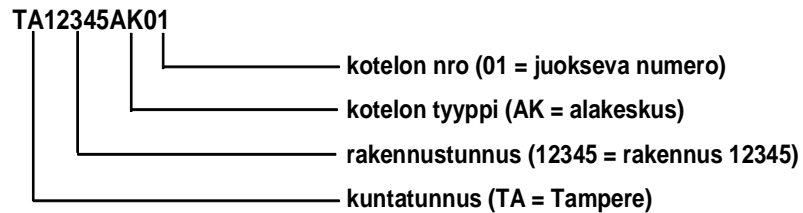
Suunnitelmapiiirustuksissa ja kenttämerkinnöissä ei esitetä kunta- eikä rakennustunnuksia, joten suunnitelmapiiirustuksissa ja kenttämerkinnöissä käytetään laitemerkintää SJ82VH01.



Kyseessä on Tampereen Kaupungin rakennuksen 12345 IV-pysäytyspainike.

Suunnitelmapiiirustuksissa ja kenttämerkinnöissä ei esitetä kunta- eikä rakennustunnuksia, joten suunnitelmapiiirustuksissa ja kenttämerkinnöissä käytetään laitemerkintää TJ66HS20-A001.

4. ALAKESKUS- MODULI- JA RIVILIITINKOTELOIDEN TUNNUKSET



Kyseessä on Tampereen Kaupungin rakennuksen 12345 ensimmäinen alakeskus.

Suunnitelmapiirustuksissa ja kenttämerkinnöissä ei esitetä kunta- eikä rakennustunnuksia, joten suunnitelmapiirustuksissa ja kenttämerkinnöissä käytetään laitemerkintää AK01.

Modulikoteloille (MD) ja riviliitinkoteloille (RL) käytetään järjestelmä-tunnuksena sitä alakeskusta (AK), jonka perään riviliitinkotelo on asennettu :



Kyseessä on Tampereen Kaupungin rakennuksen 12345 alakeskuk- sen AK01 jäljessä oleva ensimmäinen modulikotelo.

Suunnitelmapiirustuksissa ja kenttämerkinnöissä ei esitetä kunta- eikä rakennustunnuksia, joten suunnitelmapiirustuksissa ja kenttämerkinnöissä käytetään laitemerkintää AK01MD01.



Kyseessä on Tampereen Kaupungin rakennuksen 12345 alakeskuk- sen AK01 jäljessä oleva kolmas riviliitinkotelo.

Suunnitelmapiirustuksissa ja kenttämerkinnöissä ei esitetä kunta- eikä rakennustunnuksia, joten suunnitelmapiirustuksissa ja kenttämerkinnöissä käytetään laitemerkintää AK01RL03.

5. KUNTATUNNUS

Kunnan nimen mukainen tunnus:

Tunnus	Kunta
TA	Tampere

6. RAKENNUSTUNNUKSET

Rakennustunnukset on esitetty Tampereen Kaupungin rakennusluettelossa.

7. JÄRJESTELMÄTUNNUKSET

Nimityksen mukainen aakkosjärjestys	
Nimi	Tunnus
Alakeskus (MD tai RL kotelon järjestelmätunnuksena)	AK
Esikäsittelykojeisto (raitisilman)	EK
Happiverkosto	HV
Hissit	HI
Höyrykattila, -kehitin, -kostutin	HK
Höyryverkosto	HÖ
Ilmastointijäähdytysverkosto	IJ
Ilmastointilämmitysverkosto	IV
Informaatiojärjestelmä	IF
Jätevesiverkosto	JV
Jäähdytysjärjestelmä	JK
Kattila (vesikattila)	KA
Kaukojäähdytysverkosto	KJ
Kaukolämpöverkosto	KL
Keskuspölynimurijärjestelmä	KP
Kevytöljyjärjestelmä	KÖ
Kierrätysilmakojeisto	KK
Kylmälaitteet	KY
Kylmävesiverkosto	KV
Lattialämmitysverkosto	LL
Lauhdevesiverkosto	LA
Lämpöpumppu	LP
Lämmin käyttövesiverkosto	LV
Maakaasuverkosto	MK
Nestekaasuverkosto	NK
Paineilmaverkosto	PI
Palkkijäähdytysverkosto	PJ
Patteriverkosto	PV
Perusvesiverkosto	PW

Tunnuksen mukainen aakkosjärjestys	
Tunnus	Nimi
AK	Alakeskus (MD tai RL kotelon järjestelmätunnuksena)
EK	Esikäsittelykojeisto (raitisilman)
FJ	Puhallinjäähdytysverkosto
HI	Hissit
HK	Höyrykattila, -kehitin, -kostutin
HV	Happiverkosto
HÖ	Höyryverkosto
IF	Informaatiojärjestelmä
IJ	Ilmastointijäähdytysverkosto
IV	Ilmastointiverkosto
JK	Jäähdytyskoneisto
JV	Jätevesiverkosto
KA	Kattila (vesikattila)
KJ	Kaukojäähdytysverkosto
KK	Kierrätysilmakojeisto
KL	Kaukolämpöverkosto
KP	Keskuspölynimurijärjestelmä
KV	Kylmävesiverkosto
KY	Kylmälaitteet
KÖ	Kevytöljyjärjestelmä
LA	Lauhdevesiverkosto
LL	Lattialämmitysverkosto
LP	Lämpöpumppu
LV	Lämmin käyttövesiverkosto
MK	Maakaasuverkosto
NK	Nestekaasuverkosto
PI	Paineilmaverkosto
PJ	Palkkijäähdytysverkosto
PK	Poistoilmakone

8. LAITETUNNUKSET

Nimityksen mukainen aakkosjärjestys	
Nimitys	Tunnus
Ajastinkytkin ("munakello")	KS
Autolämmityspistorasiat	AL
Bensiininerotuskaivo	BK
Hissihälytys	HH
Hygrostaatti	MS
Hälytys sireeni	SI
Hälytysvilkku	HV
Hämäräkytkin	VS
Hätähälytyspainike	HP
Höyrykostutin (sähköinen)	HK
Höyrystin	HÖ
Ilmanpoistin (automaattinen)	IP
Johtosiipisäädin	PG
Jälkikäsitteily-yksikkö	JY
Jännitevalvonta	UI
Jäätymisvaaratermostaatti	TZ
Kaasumäärä	KM
Kaasupoltin	KP
Kierrätys/kiertoilmapuhallin	KF
Kompressori	KO
Kosteuden osoitus	MI
Kosteudensäätöventtiili	MV
Kosteusanturi	ME
Kosteushälytys	MA
Kosteussäädin	MC
Käsikytkin, painonappi	HS
Käsisäätö	HC
Laitevikahälytys	VH
Lapakulmasäädin	GC
Lauhdutuspuhallin	LF
Loistehon komp.paristo hälytys	CA
Lämpöenergian mittaus	LM
Lämmöntalteenottolaite	LT
Lämpörekisteröintilaite	TR
Lämpötila-anturi	TE
Lämpötilahälytys	TA
Lämpötilan käsiasettelu	TH
Lämpötilan osoitus	TI
Lämpötilasäädin	TC
Läsnäoloanturi	OE
Magneettiventtiili	FV
Merkkilamppu	ML
Modulikotelo	MD
Murtohälytys	MH
Muunnin (sähk., elektr./pneum.)	EM
Ohituslaite	OL
Ohjauskeskus	OK
Ovikytkin	OS
Paine-erohälytys, suodatinvahti	PD

Tunnuksen mukainen aakkosjärjestys	
Tunnus	Nimitys
AL	Autolämmityspistorasiat
BK	Bensiininerotuskaivo
CA	Loistehon komp. paristo hälytys
EA	Sähköjärjestelmän hälytys
EE	Virran voimakkuus
EI	Sähköjärjestelmän käyttötila
EM	Muunnin (sähk., elektr./pneum.)
ES	Sähköjärjestelmän ohjaus
FA	Virtaushälytys
FC	Virtaussäädin
FE	Virtausanturi
FG	Pellin toimilaite
FI	Virtauksen osoitus
FQ	Virtauksen mittaus
FS	Virtauskytkin
FV	Magneettiventtiili
GC	Lapakulmasäädin
HC	Käsisäätö
HH	Hissihälytys
HK	Höyrykostutin (sähköinen)
HP	Hätähälytyspainike
HS	Käsikytkin, painonappi
HV	Hälytysvilkku
HÖ	Höyrystin
IK	Paineilmakompressori
IP	Ilmanpoistin (automaattinen)
JY	Jälkikäsitteily-yksikkö
KF	Kierrätys/kiertoilmapuhallin
KI	Saunan kiuas
KM	Kaasumäärä
KO	Kompressori
KP	Kaasupoltin
KS	Ajastinkytkin ("munakello")
LA	Pinnankorkeushälytys
LE	Pinnankorkeusanturi
LF	Lauhdutuspuhallin
LM	Lämpöenergian mittaus
LS	Pintakytkin
LT	Lämmöntalteenottolaite
MA	Kosteushälytys
MC	Kosteussäädin
MD	Modulikotelo
ME	Kosteusanturi
MH	Murtohälytys
MI	Kosteuden osoitus
ML	Merkkilamppu
MS	Hygrostaatti
MV	Kosteudensäätöventtiili
OE	Läsnäoloanturi

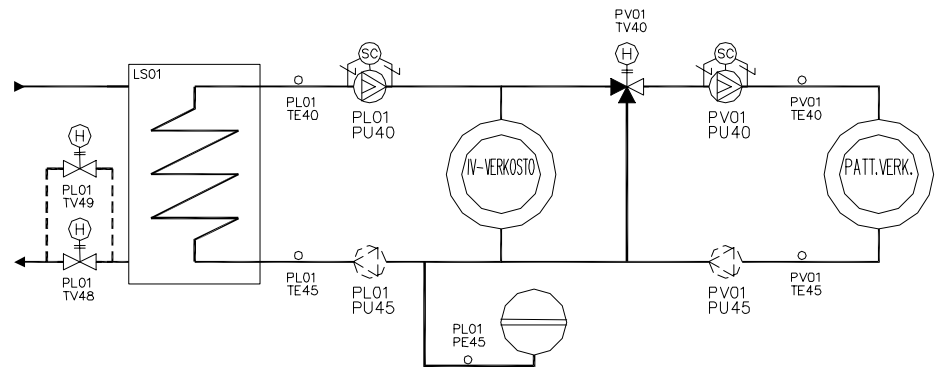
Paine-erokytkin, painekeytkin	PS	OK	Ohjauskeskus
Paineanturi	PE	OL	Ohituslaite
Paineen osoitus	PI	OS	Ovikytkin
Painehälytys	PA	PA	Painehälytys
Paineilmakompressori	IK	PC	Painesäädin
Painesäädin	PC	PD	Paine-erohälytys, suodatinvahti
Palohälytys	PH	PE	Paineanturi
Palopelti	PP	PF	Poistoilmapuhallin
Pellin toimilaite	FG	PG	Johtosiipisäädin
Pinnankorkeusanturi	LE	PH	Palohälytys
Pinnankorkeushälytys	LA	PI	Paineen osoitus
Pintakytkin	LS	PO	Portti
Pitoisuusanturi (esim. CO-anturi)	QE	PP	Palopelti
Pitoisuuskeskus	QC	PS	Paine-erokytkin, painekeytkin
Poistoilmapuhallin	PF	PT	Pääkello toiminta
Portti	PO	PU	Pumppu
Pumppu	PU	QC	Pitoisuuskeskus
Pääkello toiminta	PT	QE	Pitoisuusanturi (esim. CO-anturi)
Rasvanerotuskaivo	RE	RH	Rikoshälytys
Rikoshälytys	RH	RE	Rasvanerotuskaivo
Riviliitinkotelo	RL	RL	Riviliitinkotelo
Saunan kiuas	KI	SC	Taajuusmuuttaja
Siirtoilmapuhallin	SF	SF	Siirtoilmapuhallin
Sisäovi	VO	SI	Hälytyssireeni
Sisävalot	SV	SK	Soittokellot
Soittokellot	SK	SL	Sähkölämmitys
Suodatinhälytys	SU	SM	Sähkönkulutuksen mittaus
Sähköjärjestelmän hälytys	EA	SU	Suodatinhälytys
Sähköjärjestelmän käyttötila	EI	SV	Sisävalot
Sähköjärjestelmän ohjaus	ES	TA	Lämpötilahälytys
Sähkölämmitys	SL	TC	Lämpötilasäädin
Sähkönkulutuksen mittaus	SM	TE	Lämpötila-anturi
Säätöventtiili	TV	TF	Tuloilmapuhallin
Taajuusmuuttaja	SC	TH	Lämpötilan käsiasettelu
Termostaatti	TS	TI	Lämpötilan osoitus
Tuloilmapuhallin	TF	TR	Lämpökierokierointilaite
Ulko-ovi	UO	TS	Termostaatti
Ulkovalot	UV	TV	Säätöventtiili
Valoisuusanturi	VE	TZ	Jäätymisvaaratermostaatti
Vedenkulutuksen mittaus	VM	UI	Jännitevalvonta
Vikavirtahälytys	VV	UO	Ulko-ovi
Virran voimakkuus	EE	UV	Ulkovalot
Virtauksen mittaus	FQ	VE	Valoisuusanturi
Virtauksen osoitus	FI	VH	Laittevikahälytys
Virtausanturi	FE	VM	Vedenkulutuksen mittaus
Virtaushälytys	FA	VO	Sisäovi
Virtauskytkin	FS	VS	Hämäräkytkin
Virtaussäädin	FC	VV	Vikavirtahälytys
Yhteishälytys	YH	YH	Yhteishälytys
Ylivuotohälytys	YV	YV	Ylivuotohälytys
Öljymäärä	ÖM	ÖK	Öljynerotuskaivo
Öljynerotuskaivo	ÖK	ÖM	Öljymäärä
Öljypoltin	ÖP	ÖP	Öljypoltin

10. LAITETUNNUSTEN NUMEROINTI

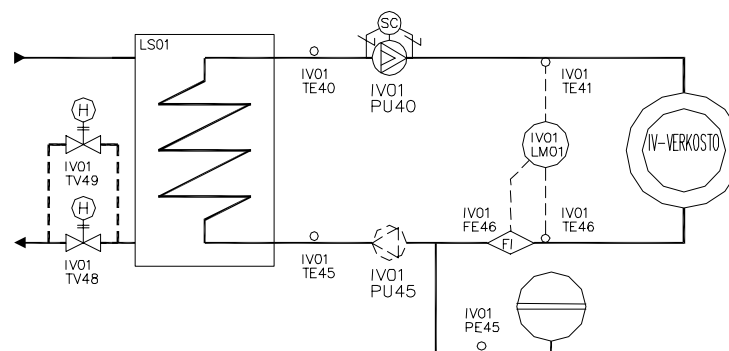
N:o	Laitteen sijainti
00	Ulkona
01 - 09	Tuloilmakanavassa ennen tuloilmapuhallinta:
01	Ulkosäleikön jälkeen
02	Tuloilmakanavassa LTO:n jälkeen
03	Sekoitusosan jälkeen
04	Etulämmityspatterin jälkeen
05	Kostutusosan jälkeen
06	Jäähdytyspatterin jälkeen
07	Jälkilämmityspatterin jälkeen
08	Varalla
09	- ' ' -
10	Tuloilmakanavassa tuloilmapuhaltimen jälkeen
11	- ' ' -
12	- ' ' -
13	- ' ' -
14	- ' ' -
15	- ' ' -
16	- ' ' -
17	- ' ' -
18	- ' ' -
19	- ' ' -
20	Huonetilassa
21	- ' ' -
22	- ' ' -
23	- ' ' -
24	- ' ' -
25	- ' ' -
26	Kiertoilmakanavassa
27	- ' ' -
28	Siirtoilmakanavassa
29	- ' ' -
30	Poistoilmakanavassa
31	- ' ' -
32	- ' ' -
33	- ' ' -
34	- ' ' -
35	- ' ' -
36	- ' ' -
37	- ' ' -
38	- ' ' -
39	- ' ' -

N:o	Laitteen sijainti
40-49	Lämmitys-, IV-, ja käyttövesiverkostoissa:
40	Toisioverkoston menovesiputkessa
41	-''-
42	-''-
43	Ensiöverkoston (KL tai KJ) tulovesiputkessa
44	-''-
45	Toisioverkoston paluuvesiputkessa
46	-''-
47	-''-
48	Ensiöverkoston (KL tai KJ) paluuvesiputkessa
49	-''-
50	LTO-verkostossa
51	-''-
52	Jäähdytysvesiverkostossa
53	-''-
54	-''-
55	-''-
56	-''-
57	-''-
58	-''-
59	-''-
60	Höyryverkostossa
61	-''-
62	-''-
63	
64	
65	
66	
67	
68	Raskasöljyjärjestelmässä
69	Kevytöljyjärjestelmässä
70	Tuloilmapuhaltimessa
71	Poistoilmapuhaltimessa
72	-''-
73	-''-
74	-''-
75	LTO-kojeessa
76	-''-
77	
78	
79	

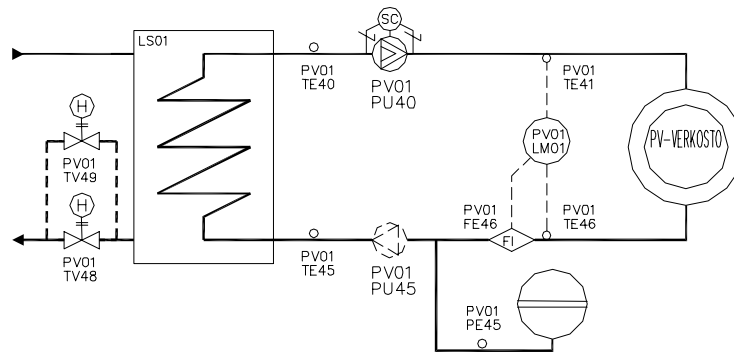
N:o	Laitteen sijainti
80-89	VJ/LP-järjestelmän liuospiirissä
80	VJ- tai LP-kojeen liuospiirin menoputkessa
81	- '' -
82	- '' -
83	- '' -
84	- '' -
85	VJ- tai LP-kojeen liuospiirin paluuputkessa
86	- '' -
87	- '' -
88	- '' -
89	- '' -
90	Varalla
91	- '' -
92	- '' -
93	- '' -
94	- '' -
95	- '' -
96	- '' -
97	- '' -
98	- '' -
99	- '' -

11. ESIMERKKEJÄ**11.1 Lämmitys- ja lämminkäyttövesiverkostot****PÄÄLÄMPÖVERKOSTO PL01****PATTERIVERKOSTO PV01**

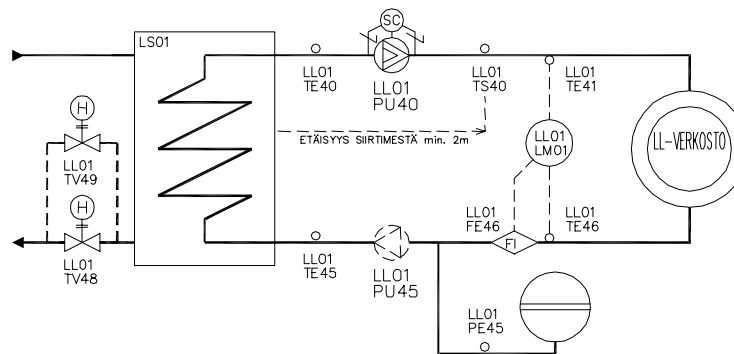
Laitemerkintäjärjestelmässä päälämpöverkostoksi merkitään lämmitysverkosto, joka jakaa lämpöä usealle erilliselle verkostolle (yllä olevassa esimerkissä IV-verkostolle ja patteriverkostolle). Laitemerkintäjärjestelmässä lämmitysverkosto nimetään omaksi verkostoksi, jos sillä on oma säätö. Esimerkissä IV-verkostolla ei ole omaa säätöä, vaan se saa lämpönsä suoraan lämpöjohtoverkostosta. Näin ollen esimerkissä on kaksi nimettävää verkostoa: lämpöjohtoverkosto ja patteriverkosto. Yllä olevasta kuvasta on jätetty pois kaikille lämmitys- ja jäähdytysverkostoille pääsääntöisesti suunniteltava lämpöenergiamittari laitteineen.

IV-VERKOSTO IV01

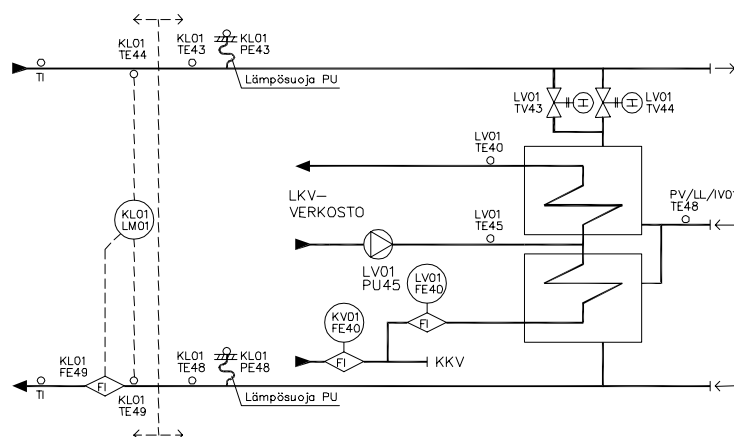
Siirtimellä tuotetaan vain IV-koneiden tarvitsema lämpö ja koska siirtimellä on oma säätö, on laitemerkintäjärjestelmän mukaan kyseessä IV-verkosto.

PATTERIVERKOSTO PV01

Siirtimellä tuotetaan vain radiattoreiden tarvitsema lämpö ja koska siirtimellä on oma säätö, on laitemerkintäjärjestelmän mukaan kyseessä patteriverkosto.

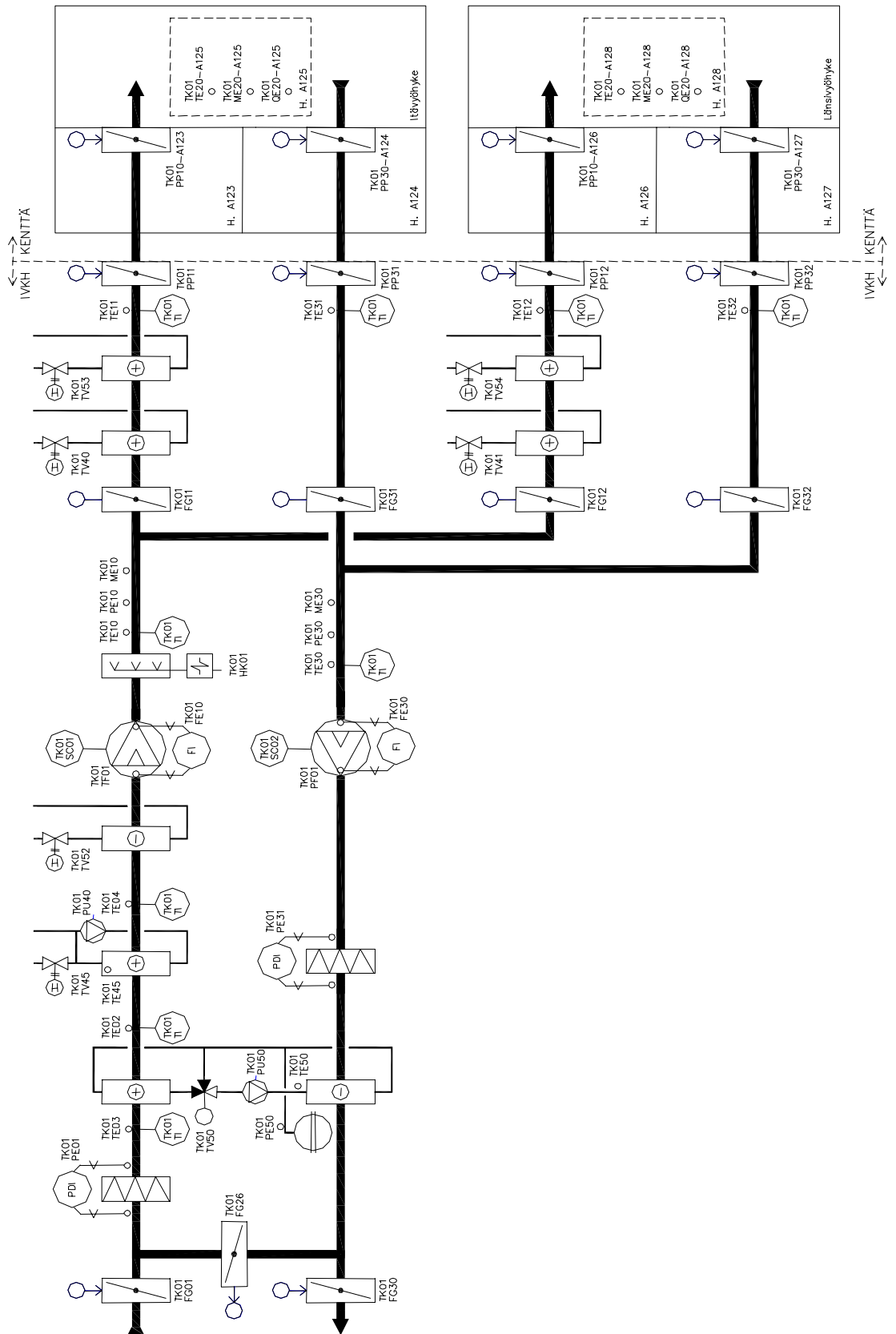
LATTIALÄMMITYSVERKOSTO LL01

Siirtimellä tuotetaan vain lattialämmitysverkoston tarvitsema lämpö ja koska siirtimellä on oma säätö, on laitemerkintäjärjestelmän mukaan kyseessä lattialämmitysverkosto.

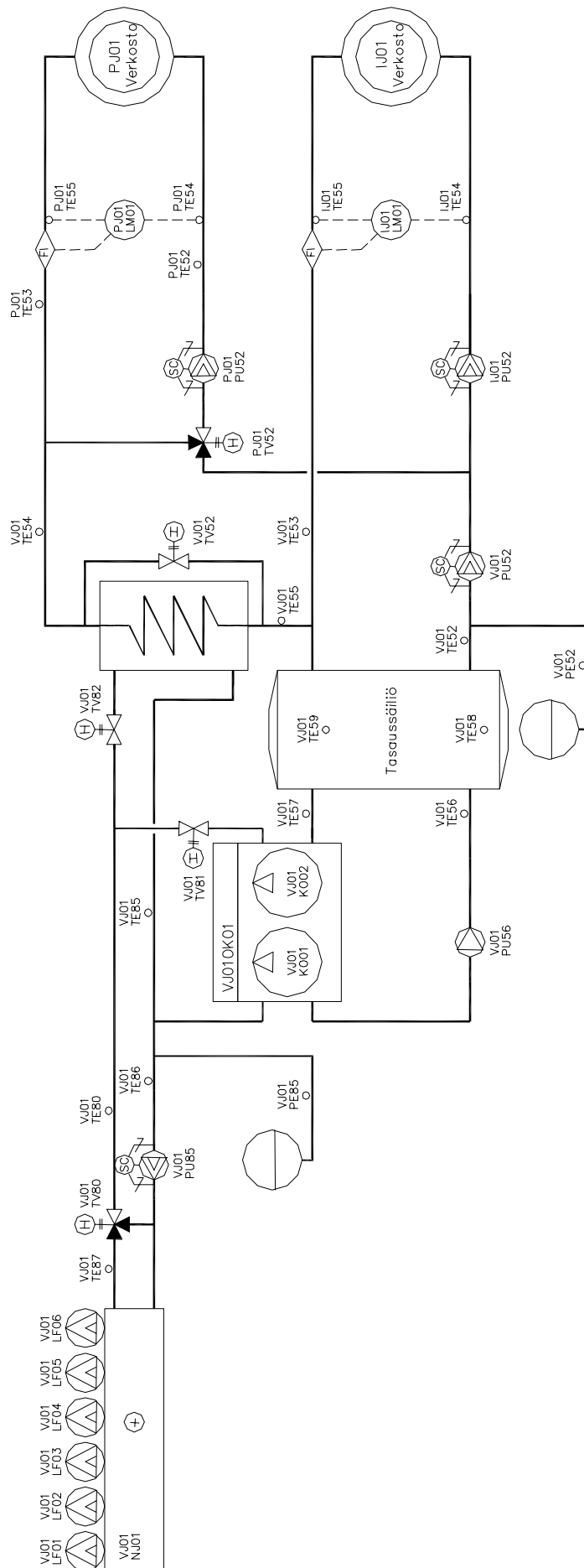
LÄMMIN KÄYTTÖVESIVERKOSTO LV01

Siirtimellä tuotetaan lämpimän käyttöveden valmistukseen tarvittava lämpö ja koska siirtimellä on oma säätö, on laitemerkintäjärjestelmän mukaan kyseessä lämmin käyttövesiverkosto. Kuvassa on lisäksi esitetty kaukolämpöliittymän automaatiolaitteet.

11.2 Tuloilmakone



11.3 Vedenjäähdytyskone



11.4 Tilaohjausjärjestelmä

